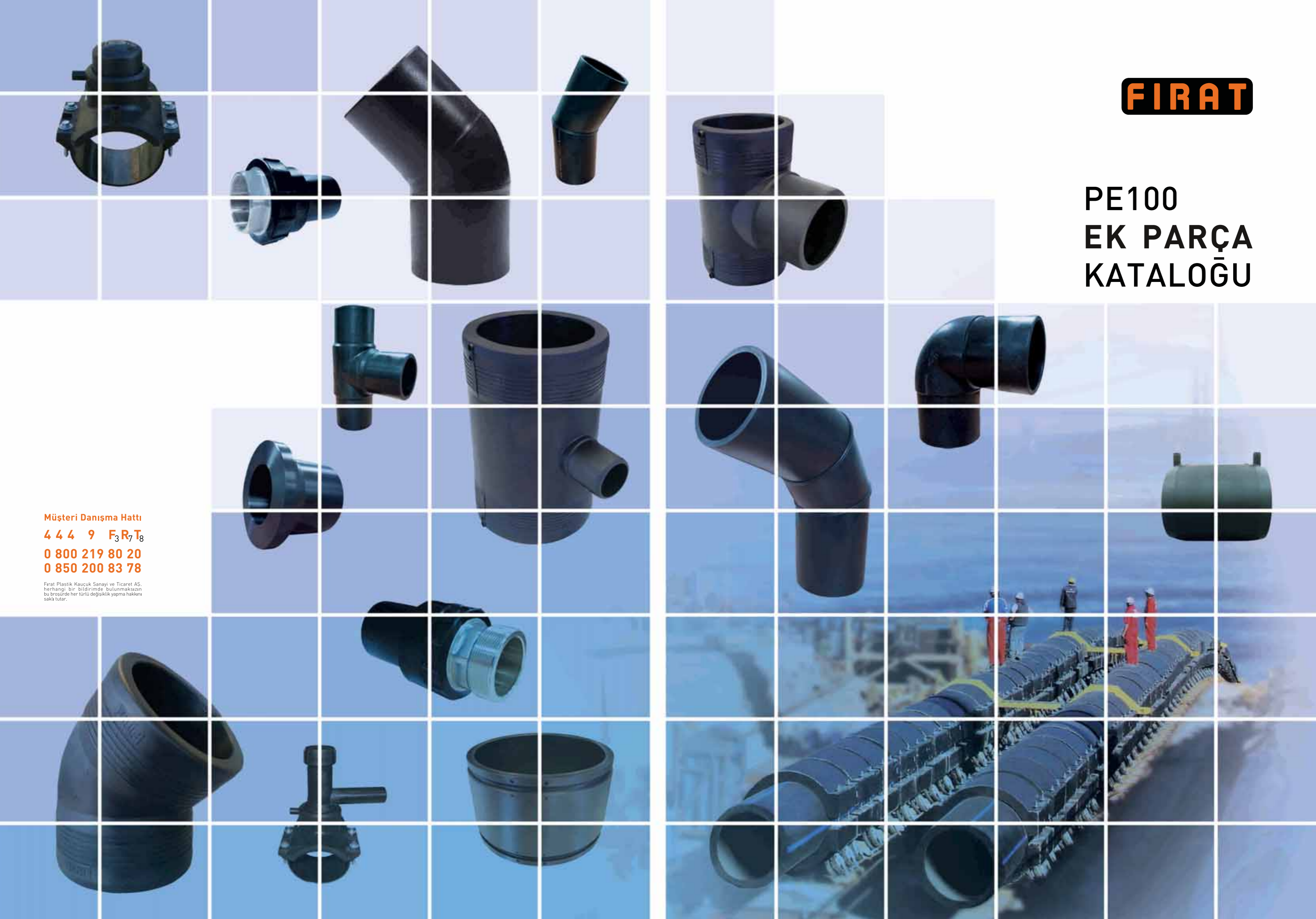


**FIRAT**

**PE100  
EK PARÇA  
KATALOĞU**

**Müşteri Danışma Hattı**  
**4 4 4 9 F<sub>3</sub>R<sub>7</sub>T<sub>8</sub>**  
**0 800 219 80 20**  
**0 850 200 83 78**

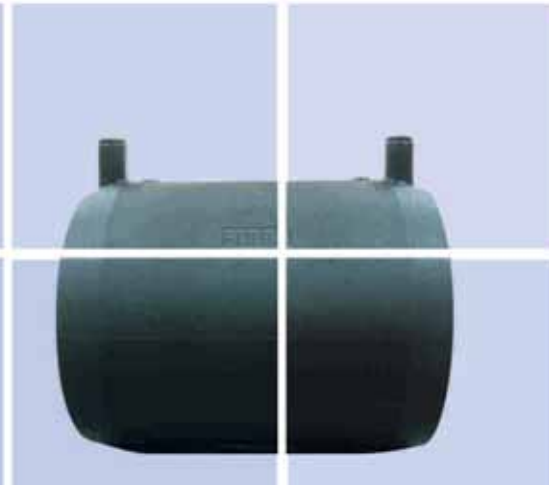
Firat Plastik Kauçuk Sanayi ve Ticaret AŞ.  
herhangi bir bildirimde bulunmaksızın  
bu broşürde her türlü değişiklik yapma hakkını  
saklı tutar.





## İÇİNDEKİLER

Sistem Bütünlüğü	02
Fırat	04
Önemli Projelerimiz	08
PE 100 Boru ve Ek Parçaları	10
PE 100 Borular	10
PE 100 Manşon	12
PE 100 EF Manşon	13
PE 100 EF Servis Takım Düz	14
PE 100 EF Servis Takım Vanalı	15
PE 100 EF Eşit T	16
PE 100 İnegal T	17
PE 100 EF 90° Dirsek	18
PE 100 EF 45° Dirsek	18
PE 100 Kör Tapa	19
PE 100 EF Kör Tapa	19
PE 100 EF İç Dişli Metal Geçiş Adaptörü	20
PE 100 EF Dış Dişli Metal Geçiş Adaptörü	20
PE 100 EF Kaynaklı Çelik Geçiş Adaptörü	20
PE 100 90° Dirsek (Enjeksiyon)	21
PE 100 90° Dirsek (Konfeksiyon)	21
PE 100 60° Dirsek (Konfeksiyon)	22
PE 100 45° Dirsek (Enjeksiyon)	23
PE 100 EF Tamir Adaptörü	23
PE 100 45° Dirsek (Konfeksiyon)	24
PE 100 30° Dirsek (Konfeksiyon)	25
PE 100 Eşit T (Enjeksiyon)	26
PE 100 Eşit T (Konfeksiyon)	27
PE 100 İnegal T	28
PE 100 Redüksiyon	38
PE 100 Flanş Adaptörü	44
PE 100 Çelik Flanş	45
PE 100 Kör Çelik Flanş	46
PE 100 Boru ve Ek Parçaların Avantajları	47
PE 100 Boru ve Ek Parça Birleştirme Yöntemleri	48
Elektrofüzyon (EF) Kaynak	48
EF Kaynak Prosedürü	49
Alın Kaynak (Butt Welding)	50
Kalite ve Güvence Test Yöntemleri	52
Kalite Belgelerimiz	54
FIRAT İhracat Haritası	56



## Sistem Bütünlüğü

**SİSTEM, EK PARÇALARI İLE BİR BÜTÜNDÜR.  
FARKLI FİRMALARIN ÜRETTİĞİ BORU VE EK PARÇALARDAN OLUŞAN  
BORU HATTI “SİSTEM BÜTÜNLÜĞÜ” OLUŞTURMAZ.  
HATTIN SAĞLIKLI ÇALIŞMASINI ENGELLER, ÖMRÜNÜ KISALTIR.**

**BU NEDENLE;**

FIRAT polietilen altyapı boru sistemlerini üretmeye başladığı ilk günden itibaren boru ve ek parçaların sistemin ayrılmaz parçaları olduğu gerçeği ile hareket ederek sektördeki tüm bilgi ve deneyimini ürün kalitesine yansıtmaktadır.

Basıncılı su ve özellikle hayati riskler içeren doğalgaz dağıtım şebekelerinde uzun yıllardır kullanılan PE 100 Altyapı Boru ve Ek Parçaları da FIRAT'ın “**Sistem Bütünlüğü**” anlayışı ile üretilmektedir.



### Sistem Bütünlüğü Ne Demektir?

Bir boru sistemi; başladığı ve bittiği noktaya kadar boru ve ek parçalardan oluşur. Boru hattı boyunca kullanılan boru ve ek parçalarının aynı norm ve kaliteyi karşılaması gerekir. EN 12201 ve EN 1555 standartları, basınçlı su ve doğalgaz şebeke hatlarında yüksek kalite kriterleri içerir. Boru ve ek parça uyumsuzluğu, boru hattının çalışma ömrü süresince oluşabilecek problemlerin artmasına neden olacaktır. Bu gibi durumlar sorumluluğun birden fazla firmaya yayılması demektir ki bu da çözümün çok yorucu ve zaman alması anlamına gelmektedir. Boru ve ek parçaların aynı üreticiden kullanılması ise çözümü kolaylaştıracak ve hızlandıracaktır.

Ek parça üreticilerinin ürünlerinde şekil ve tasarım farklılıklarından kaynaklanan nedenlerle kesit daralması, kesit büyümesi ve boy farklılıkları olabilmektedir. Yüksek basınçlı akışkan taşıyan sistemlerde bu tip farklı şekil ve tasarım kaynaklı yüksek basınç darbeleri ve vibrasyonlar oluşabilmektedir. Boru hattı üzerinde birden fazla firmanın ürettiği malzemeler var ise, herhangi bir sorun yaşandığında birden fazla firma ile konuyu çözmek gerekecektir.

FIRAT'ın "**Sistem Bütünlüğü**" bilinci ile ürettiği PE 100 Altyapı Sistemleri, tüm ek parçalar EFIMATIC tam otomasyon robot teknolojisi ile üretilmekte ve % 100 in-line otomasyon kalite kontrolü yapılarak sevk edilmektedir.





# FIRAT

FIRAT, 1972 yılında plastik inşaat malzemeleri alanında üretim yapmak üzere kurulmuştur. "Her zaman kaliteli üretim" ve "kaliteli ürün çeşitliliği" ilkesiyle yola çıkan FIRAT, Türkiye'de kısa sürede yaptığı ciddi atılımlar sonucunda "**sektörün lider kuruluşu**" ve "**sektörün ihracat lideri**" olmayı başarmıştır.

FIRAT, plastik esaslı ürünleriyle inşaat, tarım, otomotiv, medikal, beyaz eşya gibi çeşitli sektörlerle yönelik üretim yapmaktadır. Bu sektörlerle yönelik üretimlerini, İstanbul-Büyükçekmece ve Ankara-Sincan'daki modern fabrikalarında gerçekleştiren FIRAT, Avrupa'nın en büyük 3 plastik üretim kompleksinden birine sahiptir.

Sektörünün ihracat lideri olan FIRAT, yine sektörünün en çok vergi ödeyen firmasıdır.

2014 yılı sonu itibarıyla FIRAT bünyesinde çalışan personel sayısı 1850'dir. "En değerli unsur insandır" anlayışına inanan FIRAT, personelinin gerek iş deneyimlerini arttırmak, gerekse kurumsal bilgi birikimlerini arttırmak için düzenli olarak hizmet içi eğitimler düzenlemektedir.



## Ürün Çeşitliliği ve Grupları

FIRAT, 4500'ü aşan ürün çeşidine sahiptir. Müşterilerimizin bu ürünlerden en yüksek faydayı ve memnuniyeti elde edebilmesi için FIRAT ürünleri entegre (birbirini bütünleyen) sistemler şeklinde üretilirler.

PVC Kapı ve Pencere Profilleri, PVC Çatı Olukları, PVC Temiz Su Boruları ve Ek Parçaları, PVC Atık Su Boruları ve Ek Parçaları, PVC Hortum Grupları, Kauçuk ve PE Esaslı Hortumlar, PPRC Sıhhi Tesisat Boru ve Ek Parçaları, PP Kompozit Boru ve Ek Parçaları, HDPE Boru ve Ek Parçaları, PP&PE Levhalar, PE Muayene Bacaları, LDPE Boru ve Ek Parçaları, EF Ek Parçaları, PE 80 Doğalgaz Boruları, Drenaj Boruları, Tünel Tipi Drenaj Boruları, Çift Cidarlı Kablo Muhafaza Boruları, EPDM Conta, TPE Conta, Metal Enjeksiyon (menteşe ve pencere bağlantı elemanları), PEX Mobil Sistem ve Zeminden Isıtma Boruları, PEX Boru ve Metal Ek Parçaları, Pex Al Pex Borular, Yağmurlama Boruları ve Damla Sulama Boruları gibi binlerce FIRAT ürünü Türkiye'nin ve dünyanın pek çok yerinde hizmet vermektedir.

FIRAT, dünya plastik sektöründe cam ve vida hariç PVC Pencere ve Kapı Sistemlerini oluşturan elemanların tamamının üretimini yapan tek firmadır. PVC Pencere ve Kapının birbirleri ile yüzde yüz uyumlu olabilmesi aynı çatı altında üretilmesiyle mümkün olacağından; PVC Profil, EPDM Conta, TPE Conta, Destek Sacı ve Metal aksesuarların tamamını FIRAT tesislerinde entegre olarak üretilmektedir.

**“K.K.T.C. İçme Suyu Temini Projesi”** kapsamında planlanan PE 100 boru hattı; 80.151 m uzunluğundaki deniz geçiş mesafesi ve 250 m derinliğe askıda sabitleme yöntemi ile dünyada bir ilk olma özelliği taşımaktadır. FIRAT tarafından 25.000 ton hammadde kullanılarak üretilen 1600 mm çapında, 500 m yekpare uzunluğunda, PN 8 ve PN 6,4 bar basıncında toplam 160 adet PE 100 boru kullanılmıştır. Bu dev proje ile yılda 75 milyon metreküp su K.K.T.C.'ye ulaştırılacak ve K.K.T.C. 50 yıllık su ihtiyacını karşılayan bir kaynağa sahip olacaktır.

**“Boğaz Geçiş Projesi”** ile 1200 mm çapta, 110 mm et kalınlığında ve 16 bar basınca dayanıklı PE 100 boru üreterek bir dünya rekoru kıran ve İstanbul'un Asya yakasından Avrupa yakasına 300.000 m<sup>3</sup>/gün içme suyu taşıyan FIRAT, bir ilki daha gerçekleştirerek iki kıta arasında bir su köprüsü kurmuştur.



“Libya Deniz Suyu Arıtma Projesi” kapsamında kullanılacak PE 100 borular, 1400 mm çapta, 55 mm et kalınlığında, 6,4 bar basınca dayanıklıdır. Denizden yüzdürülerek Libya'ya götürülen kesintisiz 500 m boyunda 6 adet PE 100 boru ile FIRAT; bu coğrafyada ilk kez uzun hatlar için gerekli görülen kesintisiz tek parça boru üretimini gerçekleştirmiştir.

FIRAT, test edilebilen çalışma ömrü 100 yılı bulan FKS kanalizasyon boruları üretmektedir. HDPE (yüksek yoğunluklu polietilen) hammaddesinden 3600 mm çapa kadar üretilebilen bu borular yer hareketlerine, kemirgenlere, bitki köklerine ve kimyasal atıklara karşı dirençlidir. FKS borular, Alman firması Krauh teknolojisi ve lisansı altında üretilmektedir.

Yine FIRAT tesislerinde üretilen, bina dışı tesisatlarda ve zemin altlarında kullanılan Çift Cidarlı Tripleks Borular başta kanalizasyon hatlarında olmak üzere, evsel bağlantılar, yağmur suyu drenaj hatları, endüstriyel atık su tesisatları, su taşıma kanalları ve drenaj sistemlerinde kullanılmaktadır. Tripleks Borular yüksek akış performansı, dış yük direnci, uzun çalışma ömrü, taşıma ve stoklama kolaylığı, ekonomik oluşu, kimyasal maddelere karşı dayanıklılığı, bakım kolaylığı, sızdırmazlığı ve firesiz çalışma imkânı gibi büyük avantajlara sahiptir.

FIRAT artan büyük çaplı ve yüksek çalışma basınçlı boru ihtiyacını karşılamak üzere 10 bara kadar çalışma basıncına sahip FCS boru sistemlerini geliştirmiştir. 800 mm - 4000 mm aralığındaki tüm boru çaplarının üretilebildiği FCS boru sistemleri hafiflik, elektrofüzyon kaynak birleştirme, kolay ve hızlı döşenebilme özellikleri sayesinde altyapı ihtiyaçlarına önemli bir çözüm getirmektedir.

FIRAT, sektörünün en gelişmiş test ve analiz laboratuvarlarında; hammadde analizleri, kaynak, sağanak yağış ve rüzgâr direnci, darbe ve çentikli darbe direnci, basınç, çekme ve kopma direnci, halka rijitliği (FKS ve Tripleks boruların toprak yüküne karşı dayanımı) testlerini yapabilmektedir. Ürünlerimiz ancak “Kalite Onayı” aldıktan sonra müşterilerimizin hizmetine sunulmaktadır.





Tüm kalite kontrol testleri yapılan FIRAT ürünleri, "FIRAT Kalite Güvence Onayı" ile piyasaya sunulmaktadır. FIRAT; RAL, GOST, SKZ, BDS, SABS, EMI, DVGW, VDE, TSE gibi uluslararası kalite belgelerine, ISO/IEC 17025 akreditasyon, ISO 14001, OHSAS 18001, ISO 10002 ve ISO 9001 sistem belgelerinin tamamına sahip olan sektörünün tek firmasıdır.

FIRAT ürünleri 70'i aşkın ülkedeki tüm müşterilerinin memnuniyetini sağlamış ve hak ettiği yeri almıştır.

Sürekli müşteri memnuniyetini sağlamak için tüm kaynaklarını kullanmak, gelişmek, büyümek ve ileri teknolojiyle kusursuzluğu ve mükemmeliği yakalamaya çalışmak FIRAT'ın hedefidir.

Ürünlerimizin; güvenilir, sağlam, kolay ulaşılabilir, kolay kullanılabilir, ve satış sonrası destek gibi nedenlerle tercih edilmesi FIRAT'ın kusursuzluk ve mükemmellik hedefinin doğal bir sonucudur.



FIRAT Yönetim Binası



## K.K.T.C. Su Temin Projesi

Kıbrıs adası su kaynakları bakımından oldukça zayıf bir konumdadır. Adanın su ihtiyacının hemen hemen tamamı yeraltı su kaynaklarından karşılanmaktadır. Gerek çöp alanlarının su kaynaklarına yakın yerlerde bulunması gerekse içme suyunun yeraltı sularına karışması gibi nedenlerden dolayı Kıbrıs'ta su kalitesi düşmekte ve hâlihazırda sınırlı olan su potansiyeli her geçen gün azalmaktadır.

Orman ve Su İşleri Bakanlığı yıllardır su sıkıntısı çeken KKTC'nin su ihtiyacını karşılamak amacıyla balonla su taşıma gibi bugüne kadar birçok proje geliştirmiştir. Yavru vatanın su probleminin uzun vadeli bir çözüme kavuşturulması maksatlı en doğru yol Türkiye'den KKTC'ye su aktarılması ile mümkün görünmüştür. Bu bağlamda; KKTC'yi de kucaklayan su meselesini uzun vadede çözecek olan KKTC İçme Suyu Temini Projesi hayata geçirilmiştir. Proje kapsamında Türkiye'de inşa edilecek Alaköprü Barajı'ndan alınacak su, denizden geçirilerek KKTC'de inşa edilecek Geçitköy Barajı'na iletilecektir. Bu dev projenin Türkiye, deniz geçişi ve KKTC olmak üzere 3 ayağı bulunmaktadır.

### Fırat'tan Bir İlk Daha!

KKTC İçme Suyu Temini Projesi'nin en kritik noktası "deniz geçişi"dir. Fırat'ın PE Boru üretimindeki yüksek mühendislik bilgisi, tecrübesi, üretim hızı ve dünya plastik literatürüne girmiş başarıları bu büyük projede tercih edilmesini sağlamıştır. Bu projede, % 100 Türk sermayeli Fırat, 80.000 metreyi aşan uzunluktaki PE 100 boruları bir yıl gibi kısa bir sürede tek başına üretecek kapasiteye sahip olduğu için dünyanın önemli 500 metre yekpare HDPE Boru üreten firmalarını aşmış ve KKTC Su Temin Projesinin Boru Tedarikçisi olmuştur.

Daha önce Libya'da iki ayrı şehrin deniz suyu arıtma projesi için de 500 metre uzunluğunda yekpare PE 100 Boru üreten Fırat, tecrübesini bu projede kullanılmıştır.

Fırat, bu projenin gerçekleşmesi için Mersin-Taşucu Seka Liman sahasında 85.000 metrekarelik bir alan kiralamış ve 4400 metrekare kapalı alandan oluşan bir üretim tesisi inşa etmiştir. Tesiste PE 100 boru üretimi için 3 büyük ekstrüzyon hattı kurulmuştur. Deniz Geçişi, 80 km 151 m. uzunluğunda, deniz yüzeyinden 250 m. derinlikte ve askıda geçecek olan PE 100 boru hattıyla dünyada bir ilk olma özelliği taşımaktadır. Fırat, 1600 mm çapında, 500 metre yekpare uzunlukta, PN 8 ve PN 6,4 bar basıncında toplam 160 adet boru üretmiştir. Projede 25.000 ton hammadde kullanılmıştır. 160 adet borunun üretimi 14 Ocak 2014 tarihinde tamamlanmıştır.

### 50 Yıllık Su İhtiyacı Karşılanacak!

Bu dev proje ile yılda 75 milyon metreküp su KKTC'ye iletilebilecektir. Proje gerçekleştirildiğinde KKTC, 50 yıllık perspektifte su ihtiyacını karşılayacak bir kaynağa sahip olacaktır. Elde edilen suyla içme, kullanma, sanayi ve sulama amaçlı kullanımlar yapılabilecek ve projenin sulayacağı 4.824 hektar alanda yapılacak sulu tarımla bölgenin ekonomik kalkınmasına da büyük katkılar sağlanacaktır. Bugüne kadar her şeyini yavru vatanla paylaşan Türkiye bu proje ile suyunu da paylaşacaktır.

Fırat, bu projenin gerçekleşmesine katkı sağlamaktan gurur duyuyor.



PROJE  
TANITIM  
FİLMİMİZ

## İstanbul Boğazı Geçiş Projesi

### İstanbul Boğazında Dünya Rekoru Kırdık!

2007 yazında İstanbul'un su sıkıntısını önlemek ve Asya - Avrupa yakalarındaki su ihtiyacını dengeli karşılamak üzere İSKİ tarafından gerçekleştirilen projeye İstanbul Boğazı, Fırat Plastik'in dünyada ilk kez ve özel olarak ürettiği 16 bar işletme basıncına dayanıklı 1200 mm çapında PE 100 borular ile geçildi. İSKİ tarafından Melen Çayı'ndan Ömerli Barajı'na getirilen içme suyu, Fırat Plastik'in ürettiği 1200 mm çapta dünyanın en kalın PE boruları ile Salacak-Sarayburnu arasını deniz dibinden aştı. Buradan, İSKİ'nin Yenikapı Tesisleri'ne iletilen ve Avrupa yakasına her gün 300.000 metreküp ek su pompalanan "Boğaz Geçiş Projesi" için özel olarak geliştirilmiş 3. jenerasyon LS Sınıfı Polietilen 100 hammaddesinden 16 bar işletme basıncına dayanıklı, 1200 milimetre çapında PE borular üretildi. Boruların et kalınlığı bu çap için dünyanın en yüksek et kalınlığı olan 109.1 milimetredir.

### Dünyanın En Kalın PE Borusunu Ürettik!

Bu projede; boruların deniz dibinde tutulması boru üzerine monte edilen beton bloklar ile sağlandı. Projede kullanılan boruların her biri 13 metre uzunluğunda ve yaklaşık 5 ton ağırlığında. Toplam proje uzunluğu 4.000 metre olan PE borular, Fırat'ın Büyükçekmece Tesisleri'nde deneyimli mühendisleri ve işçileri tarafından üretildi. PE borular İSKİ - Sarayburnu şantiyesi'ne karadan nakledildi ve şantiye ortamında Fırat'ın mühendis ve teknisyenleri tarafından "alın kaynak" yöntemi ile birleştirildi. Borular, boğaz tabanına yan yana iki hat olarak Sarayburnu - Salacak arasına döşendi. Boruların Boğaz'a döşenmesi gemilerle yapılan "deniz altı çekim yöntemi" ile gerçekleştirildi. PE 100 Borular, beton bilezikler ile İstanbul Boğazının 50 metre derinliğine sabitlendi. Dünyanın en kalın PE boruları sayesinde İSKİ'nin "Boğaz Geçiş Projesi" zaman ve maliyet yönünden önemli bir tasarruf sağladı.

## Libya Deniz Suyu Arıtma Projesi

### FIRAT PLASTİK Dünya Tekelini Kırdı!

Fırat Plastik, ülkesinde bir ilki daha gerçekleştirerek 500 metre uzunluğunda tek parça polietilen boru üretti. Libya'da deniz suyu arıtma tesislerinden şehir şebekesine içme suyu sağlamak için kullanılacak olan PE 100 boruların çapı 1400 mm, et kalınlığı ise 55 mm'dir. 6,4 bar işletme basıncına dayanıklı boruların her biri tek parça olarak 500 metre uzunluğunda ve ağırlığı 110 tondur. Altı adet üretilen PE 100 borularla toplamda 3000 metreye ulaşılmıştır. Hidrolik basınç kaybının minimum seviyede olması daha az birleşim yeri kaynağı gerektirdiği için tercih edilen 500 metrelik tek parça PE 100 borular sayesinde hatlar çok daha kısa sürede döşenmektedir.

### 500 metrelik PE 100 Boru Ürettik!

Bu proje için üretilen boruların denizden yüzdürülerek gönderilmesi mühendislerimiz ve işçilerimizin çetin uğraşları sonucu 15 gün gibi kısa bir sürede Büyükçekmece sahilinde mobil üretim tesisi kurduk ve üretime başladık. 30 gün içerisinde ürettiğimiz PE borular, AR-GE departmanımızın bu iş için geliştirdiği yürüyen tekerlek sistemi ile denize indirildi.

### Çanakkale Boğazı Geçışı

Altı adet 500 metre uzunluğunda PE borular, Büyükçekmece sahilinden Libya'ya gemilerle yüzdürülerek ulaştırıldı. Geçiş sırasında Çanakkale Boğazı güvenlik nedeniyle deniz trafiğine kapatılmıştır.



# PE 100 BORU VE EK PARÇALARI

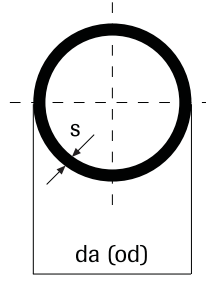
## PE Borular

### Ölçü Tabloları

### PE 100 Borular

ISO 4427-2

TS EN 12201-2



PE 100 Boru Ölçü Tablosu

da mm	SDR 41 - PN 4			SDR 33 - PN 5			SDR 26 - PN 6			SDR 21 - PN 8		
	Kodu	S mm	Kg/m	Kodu	S mm	Kg/m	Kodu	S mm	Kg/m	Kodu	S mm	Kg/m
20												
25												
32												
40										7.500.184.040	2.0	0.239
50							7.500.180.056	2.0	0,314	7.500.184.050	2.4	0.359
63							7.500.186.463	2.5	0,494	7.500.184.063	3.0	0.565
75							7.500.186.475	2.9	0,675	7.500.184.075	3.6	0.807
90							7.500.186.094	3.5	0,978	7.500.184.090	4.3	1.16
110							7.500.186.114	4.2	1,43	7.500.184.110	5.3	1.74
125							7.500.186.124	4.8	1,84	7.500.184.125	6.0	2.20
140							7.500.186.146	5.4	2,32	7.500.184.140	6.7	2.80
160							7.500.186.162	6.2	3,04	7.500.184.160	7.7	3.68
180							7.500.186.184	6.9	3,79	7.500.184.180	8.6	4.63
200							7.500.186.221	7.7	4,69	7.500.184.200	9.6	5.73
225							7.500.186.227	8.6	5,89	7.500.184.225	10.8	7.26
250							7.500.186.254	9.6	7,30	7.500.184.250	11.9	8.90
280							7.500.186.284	10.7	9,10	7.500.184.280	13.4	11.22
315	7.500.187.315	7.7	7.52	7.500.187.315	9.7	9.37	7.500.186.416	12.1	11,60	7.500.184.315	15.0	14.13
355	7.500.187.355	8.7	9.55	7.500.187.355	10.9	11.80	7.500.186.354	13.6	14,60	7.500.184.355	16.9	17.94
400	7.500.187.400	9.8	12.1	7.500.187.400	12.3	15.10	7.500.186.404	15.3	18,60	7.500.184.400	19.1	22.84
450	7.500.187.450	11.0	15.3	7.500.187.450	13.8	19.00	7.500.186.451	17.2	23,50	7.500.184.450	21.5	28.90
500	7.500.187.500	12.3	19.0	7.500.187.500	15.3	23.40	7.500.186.504	19.1	28,90	7.500.184.500	23.9	35.70
560	7.500.187.560	13.7	23.6	7.500.187.560	17.2	29.40	7.500.186.564	21.4	36,20	7.500.184.560	26.7	44.70
630	7.500.187.630	15.4	29.9	7.500.187.630	19.3	37.10	7.500.186.634	24.1	45,90	7.500.184.630	30.0	56.50
710	7.500.187.710	17.4	38.0	7.500.187.710	21.8	47.20	7.500.186.714	27.2	58,40	7.500.184.710	33.9	72.00
800	7.500.187.800	19.6	48.1	7.500.187.800	24.5	59.70	7.500.186.804	30.6	73,90	7.500.184.800	38.1	91.20
900	7.500.187.900	22.0	60.9	7.500.187.900	27.6	75.60	7.500.186.905	34.4	93,40	7.500.184.900	42.9	115
1000	7.500.187.910	24.5	75.2	7.500.187.910	30.6	93.10	7.500.186.100	38.2	115	7.500.184.910	47.7	143
1200	7.500.187.920	29.4	108	7.500.187.920	36.7	134	7.500.186.120	45.9	166	7.500.184.912	57.2	205
1400	7.500.187.940	34.4	147	7.500.187.940	42.9	183	7.500.186.915	53.5	226	7.500.184.915	66.7	279
1600	7.500.187.960	39.2	192	7.500.187.960	49.0	238	7.500.186.918	61.2	295	7.500.184.918	76.2	365
1800	7.500.187.965	44.0	246	7.500.187.965	55.1	306	7.500.186.920	68.8	379	7.500.184.920	85.8	467
2000	7.500.187.970	48.9	303	7.500.187.970	61.2	378	7.500.186.930	76.4	467	7.500.184.930	95.3	577
2250	7.500.187.975	55.0	385	7.500.187.975	68.9	478	7.500.186.940	86.0	592	7.500.184.940	107.2	724
2500	7.500.187.980	61.2	475	7.500.187.980	76.5	584	7.500.186.950	95.6	730	7.500.184.950	119.1	900

## PE 100 Borular

## PE 100 Boru Ölçü Tablosu

da mm	SDR 17 - PN 10			SDR 13.6 - PN 12.5			SDR 11 - PN 16			SDR 9 - PN 20			SDR 7.4 - PN 25		
	Kodu	S mm	Kg/m	Kodu	S mm	Kg/m	Kodu	S mm	Kg/m	Kodu	S mm	Kg/m	Kodu	S mm	Kg/m
20							7.500.176.020	2.0	0.112	7.500.172.020	2.3	0.133	7.500.171.020	3.0	0.154
25				7.500.175.025	2.0	0.147	7.500.176.025	2.3	0.171	7.500.172.025	3.0	0.220	7.500.171.025	3.5	0.240
32	7.500.180.032	2.0	0.187	7.500.175.032	2.4	0.232	7.500.176.032	3.0	0.272	7.500.172.032	3.6	0.327	7.500.171.032	4.4	0.386
40	7.500.180.040	2.4	0.295	7.500.175.040	3.0	0.356	7.500.176.040	3.7	0.430	7.500.172.040	4.5	0.509	7.500.171.040	5.5	0.600
50	7.500.180.050	3.0	0.453	7.500.175.050	3.7	0.549	7.500.176.050	4.6	0.666	7.500.172.050	5.6	0.788	7.500.171.050	6.9	0.936
63	7.500.180.063	3.8	0.721	7.500.175.063	4.7	0.873	7.500.176.063	5.8	1.05	7.500.172.063	7.1	1.26	7.500.171.063	8.6	1.47
75	7.500.180.075	4.5	1.02	7.500.175.075	5.6	1.24	7.500.176.075	6.8	1.47	7.500.172.075	8.4	1.76	7.500.171.075	10.3	2.09
90	7.500.180.090	5.4	1.46	7.500.175.090	6.7	1.77	7.500.176.090	8.2	2.12	7.500.172.090	10.1	2.54	7.500.171.090	12.3	3.00
110	7.500.180.110	6.6	2.17	7.500.175.110	8.1	2.62	7.500.176.110	10.0	3.14	7.500.172.110	12.3	3.78	7.500.171.110	15.1	4.49
125	7.500.180.125	7.4	2.76	7.500.175.125	9.2	3.37	7.500.176.125	11.4	4.08	7.500.172.125	14.0	4.87	7.500.171.125	17.1	5.77
140	7.500.180.140	8.3	3.46	7.500.175.140	10.3	4.22	7.500.176.140	12.7	5.08	7.500.172.140	15.7	6.11	7.500.171.140	19.2	7.25
160	7.500.180.160	9.5	4.52	7.500.175.160	11.8	5.50	7.500.176.160	14.6	6.67	7.500.172.160	17.9	7.96	7.500.171.160	21.9	9.44
180	7.500.180.180	10.7	5.71	7.500.175.180	13.3	6.98	7.500.176.180	16.4	8.42	7.500.172.180	20.1	10.10	7.500.171.180	24.6	11.90
200	7.500.180.200	11.9	7.05	7.500.175.200	14.7	8.56	7.500.176.200	18.2	10.40	7.500.172.200	22.4	12.40	7.500.171.200	27.4	14.80
225	7.500.180.225	13.4	8.93	7.500.175.225	16.6	10.90	7.500.176.225	20.5	13.10	7.500.172.225	25.2	15.80	7.500.171.225	30.8	18.60
250	7.500.180.250	14.8	11.00	7.500.175.250	18.4	13.40	7.500.176.250	22.7	16.20	7.500.172.250	27.9	19.40	7.500.171.250	34.2	23.00
280	7.500.180.280	16.6	13.70	7.500.175.280	20.6	16.80	7.500.176.280	25.4	20.30	7.500.172.280	31.3	24.30	7.500.171.280	38.3	28.90
315	7.500.180.315	18.7	17.40	7.500.175.315	32.2	21.20	7.500.176.315	28.6	25.60	7.500.172.315	35.2	30.80	7.500.171.315	43.1	36.50
355	7.500.180.355	21.1	22.10	7.500.175.355	26.1	26.90	7.500.176.355	32.2	32.50	7.500.172.355	39.7	39.10	7.500.171.355	48.5	46.30
400	7.500.180.400	23.7	28.00	7.500.175.400	29.4	34.10	7.500.176.400	36.3	41.30	7.500.172.400	44.7	49.60	7.500.171.400	54.7	54.80
450	7.500.180.450	26.7	35.40	7.500.175.450	33.1	43.20	7.500.176.450	40.9	52.30	7.500.172.450	50.3	62.70	7.500.171.450	61.5	74.40
500	7.500.180.500	29.7	43.80	7.500.175.500	36.8	53.30	7.500.176.500	45.4	64.50	7.500.172.500	55.8	77.30	7.500.171.500	68.3	91.80
560	7.500.180.560	33.2	54.80	7.500.175.560	41.2	66.90	7.500.176.560	50.8	80.80	7.500.172.560	62.5	97.00			
630	7.500.180.630	37.4	69.40	7.500.175.630	46.3	84.60	7.500.176.630	57.2	102	7.500.172.630	70.3	125			
710	7.500.180.710	42.1	88	7.500.175.710	52.2	107	7.500.176.710	64.5	130	7.500.172.710	79.3	160			
800	7.500.180.800	47.4	112	7.500.175.800	58.8	136	7.500.176.800	72.6	166	7.500.172.800	89.3	202			
900	7.500.180.900	53.3	141	7.500.175.900	66.1	173	7.500.176.900	81.7	210						
1000	7.500.180.910	59.3	175	7.500.175.910	73.5	211	7.500.176.910	90.8	259						
1200	7.500.180.912	71.1	262	7.500.175.912	88.2	304	7.500.176.912	109.1	375						
1400	7.500.180.915	83.0	341	7.500.175.915	102.8	423									
1600	7.500.180.918	94.8	453	7.500.175.918	117.5	552									
1800	7.500.180.920	106.6	573												
2000	7.500.180.922	118.4	707												
2250															
2500															

■ Sipariş üzerine, özel olarak üretilir.

# PE Boru Ek Parçaları

## Ölçüm Tabloları

### PE 100 EF Manşon

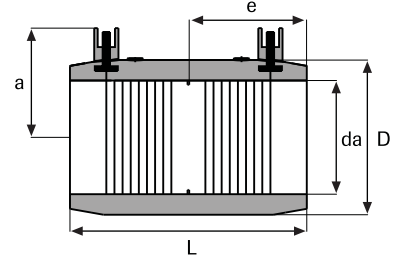
ISO 4427-3

TS12201-3

TS EN 1555-3

DIN 16963

DVGW GW 335 B 2



### PE 100 EF Manşon Ölçü Tablosu\*

da mm	L mm	e mm	D mm	a mm	SDR 11 - PN 16 Kodu
20	80	38	31	34	755.44.16.020.0
25	85	40	36	37	755.44.16.025.0
32	92	43	44	40	755.44.16.032.0
40	103	48	54	44	755.44.16.040.0
50	112	54	66	49	755.44.16.050.0
63	129	62	83	56	755.44.16.063.0
75	120	58	96	62	755.44.16.075.0
90	141	68	114	69	755.44.16.090.0
110	152	75	140	79	755.44.16.110.0
125	171	85	160	87	755.44.16.125.0
140	181	90	178	94	755.44.16.140.0
160	180	87	198	104	755.44.16.160.0
180	202	99	222	114	755.44.16.180.0
200	217	106	245	124	755.44.16.200.0
225	232	115	276	137	755.44.16.225.0

## PE 100 Manşon

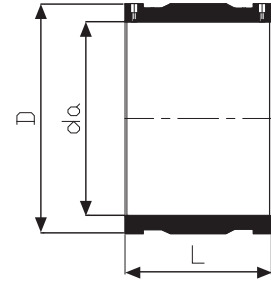
ISO 4427-3

TS12201-3

TS EN 1555-3

DIN 16963

DVGW GW 335 B 2



### PE 100 Manşon Ölçü Tablosu

da mm	L mm	SDR 17 - PN 10		SDR 11 - PN 20		SDR 9 - PN 20		SDR 7.4 - PN 25	
		Kodu	D mm	Kodu	D mm	Kodu	D mm	Kodu	D mm
250	210	755.44.10.250.0	285	755.44.16.250.0	300	755.44.20.250.0	313	755.44.25.250.0	330
280	220	755.44.10.280.0	320	755.44.16.280.0	336	755.44.20.280.0	350	755.44.25.280.0	370
315	240	755.44.10.315.0	360	755.44.16.315.0	377	755.44.20.315.0	395	755.44.25.315.0	410
355	280	755.44.10.355.0	406	755.44.16.355.0	436	755.44.20.355.0	445	755.44.25.355.0	468
400	295	755.44.10.400.0	457	755.44.16.400.0	491	755.44.20.400.0	500	755.44.25.400.0	530
450	320	755.44.10.450.0	513	755.44.16.450.0	553	755.44.20.450.0	563	755.44.25.450.0	600
500	360	755.44.10.500.0	570	755.44.16.500.0	613	755.44.20.500.0	625		
560	390	755.44.10.560.0	640	755.44.16.560.0	687	755.44.20.560.0	700		
630	430	755.44.10.630.0	720	755.44.16.630.0	770	755.44.20.630.0	790		
710	450	755.44.10.710.0	810	755.44.16.710.0	860	755.44.20.710.0	890		
800	500	755.44.10.800.0	915	755.44.16.800.0	970	755.44.20.800.0	1000		
900	550	755.44.10.900.0	1030	755.44.16.900.0	1100				
1000	600	755.44.10.1000.0	1140	755.44.16.1000.0	1220				

# PE Boru Ek Parçaları

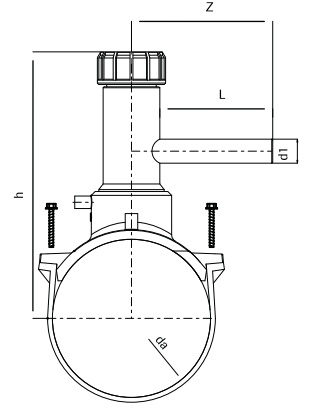
## Ölçüm Tabloları

### EF Servis T Takım Düz

ISO 4427-3

TS EN12201-3

TS EN 1555-3



### PE 100 EF Servis T Takım Düz Ölçü Tablosu

da mm	d1 mm	h mm	L mm	z mm	SDR 11 - PN 16 Kodu	da mm	d1 mm	h mm	L mm	z mm	SDR 11 - PN 16 Kodu
63	20	184	96	130	755.41.16.063.0	140	20	225	96	130	755.41.16.063.0
63	25	219	81	130	755.41.16.063.1	140	25	260	81	130	755.41.16.063.1
63	32	184	96	130	755.41.16.063.2	140	32	225	96	130	755.41.16.063.2
63	40	219	103	137	755.41.16.063.3	140	40	260	103	137	755.41.16.063.3
63	50	219	113	147	755.41.16.063.4	140	50	260	113	147	755.41.16.063.4
63	63	219	133	167	755.41.16.063.5	140	63	260	133	167	755.41.16.063.5
75	20	189	96	130	755.41.16.075.0	160	20	133	96	130	755.41.16.075.0
75	25	224	81	130	755.41.16.075.1	160	25	268	81	130	755.41.16.075.1
75	32	189	96	130	755.41.16.075.2	160	32	233	96	130	755.41.16.075.2
75	40	224	103	137	755.41.16.075.3	160	40	168	103	137	755.41.16.075.3
75	50	224	113	147	755.41.16.075.4	160	50	168	113	147	755.41.16.075.4
75	63	224	133	167	755.41.16.075.5	160	63	268	133	167	755.41.16.075.5
90	20	197	96	130	755.41.16.090.0	180	20	242	96	130	755.41.16.090.0
90	25	232	81	130	755.41.16.090.1	180	25	277	81	130	755.41.16.090.1
90	32	197	96	130	755.41.16.090.2	180	32	242	96	130	755.41.16.090.2
90	40	232	103	137	755.41.16.090.3	180	40	277	103	137	755.41.16.090.3
90	50	232	113	147	755.41.16.090.4	180	50	277	113	147	755.41.16.090.4
90	63	232	133	167	755.41.16.090.5	180	63	277	133	167	755.41.16.090.5
110	20	208	96	130	755.41.16.110.0	200	20	252	96	130	755.41.16.110.0
110	25	243	81	130	755.41.16.110.1	200	25	287	81	130	755.41.16.110.1
110	32	208	96	130	755.41.16.110.2	200	32	252	96	130	755.41.16.110.2
110	40	243	103	137	755.41.16.110.3	200	40	287	103	137	755.41.16.110.3
110	50	243	113	147	755.41.16.110.4	200	50	287	113	147	755.41.16.110.4
110	63	243	133	167	755.41.16.110.5	200	63	287	133	167	755.41.16.110.5
125	20	217	96	130	755.41.16.125.0	225	20	265	96	130	755.41.16.125.0
125	25	252	81	130	755.41.16.125.1	225	25	300	81	130	755.41.16.125.1
125	32	217	96	130	755.41.16.125.2	225	32	265	96	130	755.41.16.125.2
125	40	252	103	137	755.41.16.125.3	225	40	300	103	137	755.41.16.125.3
125	50	252	113	147	755.41.16.125.4	225	50	300	113	147	755.41.16.125.4
125	63	252	133	167	755.41.16.125.5	225	63	300	133	167	755.41.16.125.5

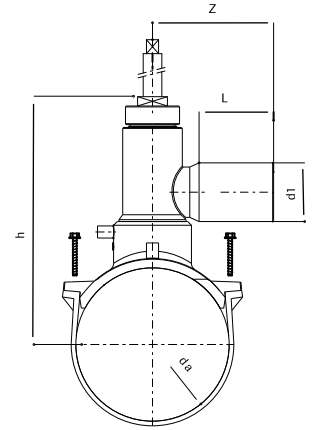


## EF Servis T Takım Vanalı

ISO 4427-3

TS EN12201-3

TS EN 1555-3



### PE 100 EF Servis T Takım Vanalı Ölçü Tablosu

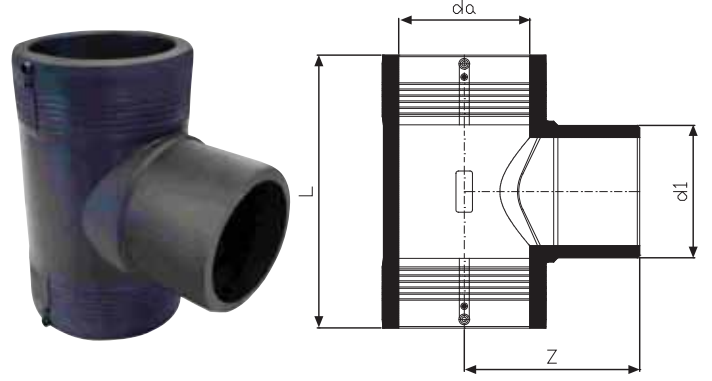
da mm	d1 mm	h mm	L mm	z mm	SDR 11 - PN 16 Kodu	da mm	d1 mm	h mm	L mm	z mm	SDR 11 - PN 16 Kodu
63	20	192	80	130	755.40.16.063.0	140	20	233	80	130	755.40.16.140.0
63	25	192	80	130	755.40.16.063.1	140	25	233	80	130	755.40.16.140.1
63	32	192	80	130	755.40.16.063.2	140	32	233	80	130	755.40.16.140.2
63	40	192	80	130	755.40.16.063.3	140	40	233	80	130	755.40.16.140.3
63	50	192	80	130	755.40.16.063.4	140	50	233	80	130	755.40.16.140.4
63	63	192	80	130	755.40.16.063.5	140	63	233	80	130	755.40.16.140.5
75	20	197	80	130	755.40.16.075.0	160	20	241	80	130	755.40.16.160.0
75	25	197	80	130	755.40.16.075.1	160	25	241	80	130	755.40.16.160.1
75	32	197	80	130	755.40.16.075.2	160	32	241	80	130	755.40.16.160.2
75	40	197	80	130	755.40.16.075.3	160	40	241	80	130	755.40.16.160.3
75	50	197	80	130	755.40.16.075.4	160	50	241	80	130	755.40.16.160.4
75	63	197	80	130	755.40.16.075.5	160	63	241	80	130	755.40.16.160.5
90	20	205	80	130	755.40.16.090.0	180	20	250	80	130	755.40.16.180.0
90	25	205	80	130	755.40.16.090.1	180	25	250	80	130	755.40.16.180.1
90	32	205	80	130	755.40.16.090.2	180	32	250	80	130	755.40.16.180.2
90	40	205	80	130	755.40.16.090.3	180	40	250	80	130	755.40.16.180.3
90	50	205	80	130	755.40.16.090.4	180	50	250	80	130	755.40.16.180.4
90	63	205	80	130	755.40.16.090.5	180	63	250	80	130	755.40.16.180.5
110	20	216	80	130	755.40.16.110.0	200	20	260	80	130	755.40.16.200.0
110	25	216	80	130	755.40.16.110.1	200	25	260	80	130	755.40.16.200.1
110	32	216	80	130	755.40.16.110.2	200	32	260	80	130	755.40.16.200.2
110	40	216	80	130	755.40.16.110.3	200	40	260	80	130	755.40.16.200.3
110	50	216	80	130	755.40.16.110.4	200	50	260	80	130	755.40.16.200.4
110	63	216	80	130	755.40.16.110.5	200	63	260	80	130	755.40.16.200.5
125	20	225	80	130	755.40.16.125.0	225	20	273	80	130	755.40.16.225.0
125	25	225	80	130	755.40.16.125.1	225	25	273	80	130	755.40.16.225.1
125	32	225	80	130	755.40.16.125.2	225	32	273	80	130	755.40.16.225.2
125	40	225	80	130	755.40.16.125.3	225	40	273	80	130	755.40.16.225.3
125	50	225	80	130	755.40.16.125.4	225	50	273	80	130	755.40.16.225.4
125	63	225	80	130	755.40.16.125.5	225	63	273	80	130	755.40.16.225.5

# PE Boru Ek Parçaları

## Ölçüm Tabloları

### PE 100 EF Eşit T

ISO 4427-3  
TS EN12201-3  
TS EN 1555-3

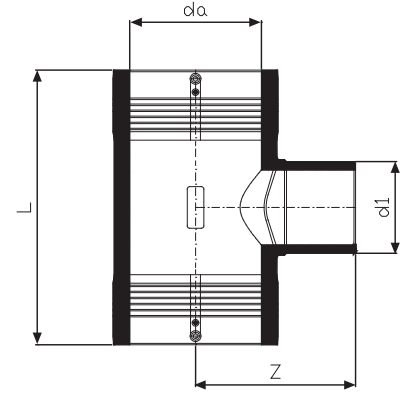


PE 100 EF Eşit T Ölçü Tablosu

da mm	d1 mm	L mm	Z mm	SDR 11 - PN 16 Kodu
50	50	150	96.5	755.14.16.105.0
75	75	200	125	755.14.16.107.5
110	110	248	161	755.14.16.110.0
125	125	294	175	755.14.16.112.5
160	160	330	227	755.14.16.116.0
200	200	390	252	755.14.16.120.0

## PE 100 EF İnegal T

ISO 4427-3  
TS EN12201-3  
TS EN 1555-3



### PE 100 EF İnegal T Ölçü Tablosu

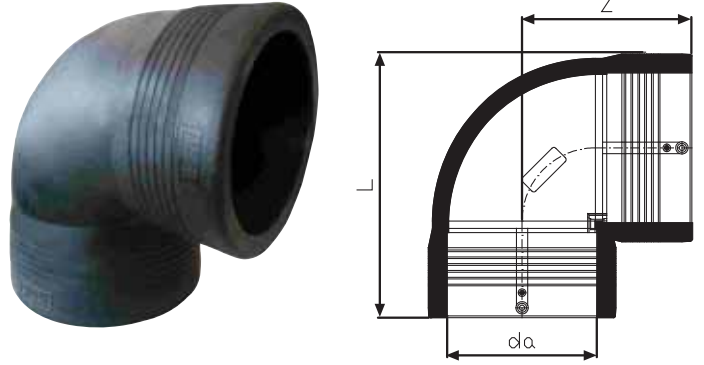
da mm	d1 mm	z mm	SDR 11 - PN 16 Kodu
75	63	117	755.46.07.506.3
110	63	140	755.46.11.006.3
110	75	148	755.46.11.007.5
110	90	159	755.46.11.009.0
125	63	146	755.61.26.06.3
125	75	156	755.61.25.07.5
125	90	169	755.61.25.19.0
125	110	171	755.61.25.11.0
160	63	172	755.61.60.06.3
160	75	180	755.61.60.07.5
160	90	191	755.61.60.09.0
160	110	192	755.61.60.11.0
200	63	195	755.62.00.06.3
200	75	203	755.62.00.07.5
200	90	214	755.62.00.09.0
200	110	216	755.62.00.11.0
200	125	220	755.62.00.12.5
200	160	236	755.62.00.16.0

# PE Boru Ek Parçaları

## Ölçüm Tabloları

### PE 100 EF 90° Dirsek

ISO 4427-3  
TS EN12201-3  
TS EN 1555-3

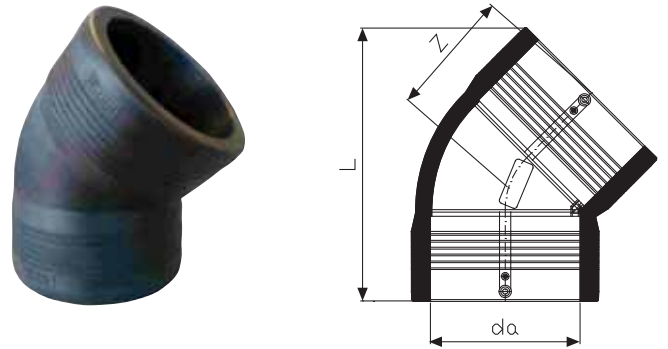


PE 100 EF 90° Dirsek Ölçü Tablosu

da mm	L mm	Z mm	SDR 11 - PN 16 Kodu
50	112	80.5	755.46.00.405.0
110	221	145	755.46.00.411.0
125	227	150	755.46.00.412.5
160	279	179	755.46.00.416.0
200	341	217.5	755.46.00.420.0

### PE 100 EF 45° Dirsek

ISO 4427-3  
TS EN12201-3  
TS EN 1555-3



PE 100 EF 45° Dirsek Ölçü Tablosu

da mm	L mm	Z mm	SDR 11 - PN 16 Kodu
50	134.6	67.3	755.46.00.405.0
75	173	86.5	755.46.00.411.0
160	258	129	755.46.00.412.5
200	317	158.5	755.46.00.416.0

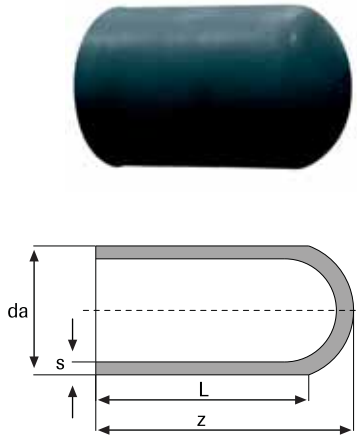
## PE 100 Kör Tapa

ISO 4427-3

TS EN12201-3

TS EN 1555-3

DVGW GW 335-B2



### PE 100 Kör Tapa Ölçü Tablosu

da mm	s mm	L mm	z mm	SDR 11 - PN 16 Kodu
20	3.0	40	45	755.17.16.020.0
25	3.0	40	48	755.17.16.025.0
32	3.0	45	54	755.17.16.032.0
40	3.7	50	61	755.17.16.040.0
50	4.6	57	71	755.17.16.050.0
63	5.8	68	84	755.17.16.063.0
75	6.8	75	91	755.17.16.075.0
90	8.2	84	107	755.17.16.090.0
110	10.0	94	124	755.17.16.110.0
125	11.4	100	132	755.17.16.125.0
140	12.7	106	144	755.17.16.140.0
160	14.6	110	155	755.17.16.160.0
180	16.4	142	192	755.17.16.180.0
200	18.2	142	196	755.17.16.200.0
225	20.5	142	212	755.17.16.225.0

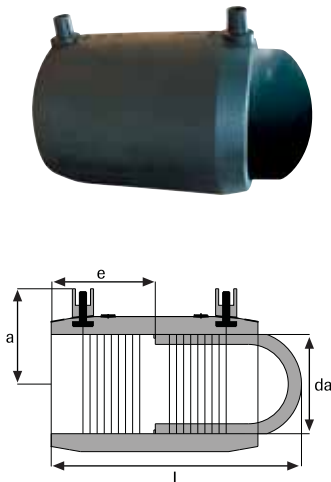
## PE 100 EF Kör Tapa

ISO 4427-3

TS EN12201-3

TS EN 1555-3

DVGW GW 335-B2



### PE 100 EF Kör Tapa Ölçü Tablosu

da mm	a mm	L mm	e mm	SDR 11 - PN 16 Kodu
20	34	74	40	755.45.16.020.0
25	37	80	40	755.45.16.025.0
32	40	90	43	755.45.16.032.0
40	44	102	48	755.45.16.040.0
50	49	116	54	755.45.16.050.0
63	56	137	62	755.45.16.063.0
75	62	151	68	755.45.16.075.0
90	69	178	70	755.45.16.090.0
110	79	200	75	755.45.16.110.0
125	87	218	85	755.45.16.125.0
140	94	235	90	755.45.16.140.0
160	102	260	90	755.45.16.160.0
180	114	294	99	755.45.16.180.0
200	124	305	106	755.45.16.200.0
225	137	329	115	755.45.16.225.0

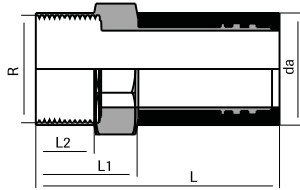
## PE Boru Ek Parçaları

### Ölçüm Tabloları

#### PE 100 İç Dişli Metal Geçiş Adaptörü

DIN 2999

#### PE 100 İç Dişli Metal Geçiş Adaptörü Ölçü Tablosu

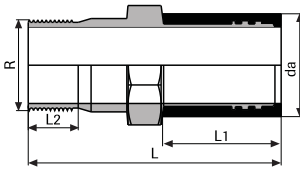


da mm	R mm	L mm	L1 mm	L2 mm	SDR 11 - PN 16 Kodu
20	1/2"	81	41.5	8	755.32.16.020.0
25	3/4"	83.5	41.5	8	755.32.16.025.0
32	1"	99.5	45	9	755.32.16.032.0
40	1.1/4"	107	50.5	10	755.32.16.040.0
50	1.1/2"	115	55	12	755.32.16.050.0
63	2"	136	63.5	14	755.32.16.063.0
75	2.1/2"	141	70	20	755.32.16.075.0

#### PE 100 Dış Dişli Metal Geçiş Adaptörü

DIN 2999

#### PE 100 Dış Dişli Metal Geçiş Adaptörü Ölçü Tablosu

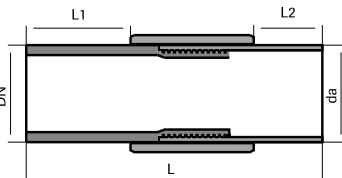


da mm	R mm	L mm	L1 mm	L2 mm	SDR 11 - PN 16 Kodu
20	1/2"	81	41.5	13	755.34.16.020.0
25	3/4"	83.5	41.5	13	755.34.16.025.0
32	1"	99.5	45	18.5	755.34.16.032.0
40	1.1/4"	107	50.5	19	755.34.16.040.0
50	1.1/2"	115	55	21	755.34.16.050.0
63	2"	136	63.5	23	755.34.16.063.0
75	2.1/2"	141	70	23	755.34.16.063.0

#### PE 100 Kaynaklı Çelik Geçiş Adaptörü

DIN 2999

#### PE 100 Kaynaklı Çelik Geçiş Adaptörü Ölçü Tablosu

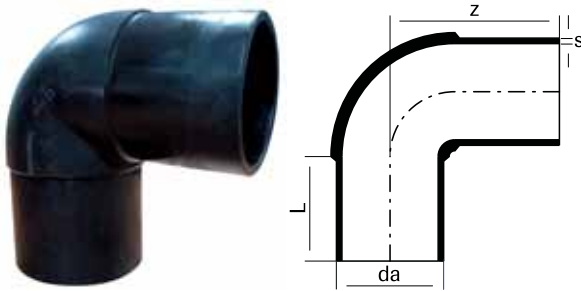


da mm	R mm	L mm	L1 mm	L2 mm	SDR 11 - PN 16 Kodu
20	16	420	180	180	755.30.16.020.0
25	20	430	180	180	755.30.16.025.0
32	25	480	200	200	755.30.16.032.0
40	32	490	200	200	755.30.16.040.0
50	40	500	200	200	755.30.16.050.0
63	50	510	200	200	755.30.16.063.0
75	65	640	250	250	755.30.16.075.0
90	80	660	250	250	755.30.16.090.0
110	100	760	300	300	755.30.16.110.0

## PE 100 90° Dirsek (Enjeksiyon)

ISO 4427-3  
TS EN12201-3  
TS EN 1555-3

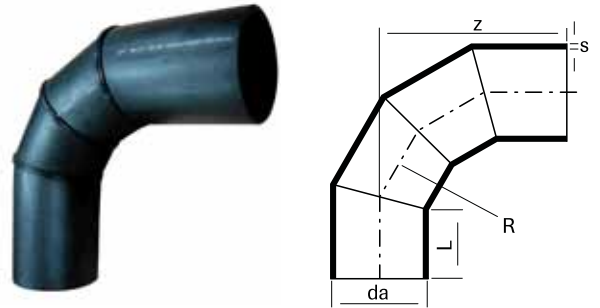
PE 100 90° Dirsek (Enjeksiyon) Ölçü Tablosu



da mm	L mm	z mm	SDR 17 - PN 10		SDR 11 - PN 16	
			Kodu	S mm.	Kodu	S mm
25	45	65			755.04.16.025.0	2.3
32	50	70			755.04.16.032.0	3.0
40	55	80			755.04.16.040.0	3.7
50	55	84			755.04.16.050.0	4.6
63	64	98	755.04.10.063.0	3.8	755.04.16.063.0	3.8
75	70	109	755.04.10.075.0	4.5	755.04.16.075.0	6.8
90	80	130	755.04.10.090.0	5.4	755.04.16.090.0	8.2
110	90	147	755.04.10.110.0	6.6	755.04.16.116.0	10.0
125	90	177	755.04.10.125.0	7.4	755.04.16.125.0	11.4
140	95	190	755.04.10.140.0	8.3	755.04.16.140.0	12.7
160	103	205	755.04.10.160.0	9.5	755.04.16.160.0	14.6
180	105	223	755.04.10.180.0	10.7	755.04.16.180.0	16.4
200	115	246	755.04.10.200.0	11.9	755.04.16.200.0	18.2
225	125	270	755.04.10.225.0	13.4	755.04.16.225.0	20.5

## PE 100 90° Dirsek (Konfeksiyon)

DIN 16963



PE 100 90° Dirsek (Konfeksiyon) Ölçü Tablosu

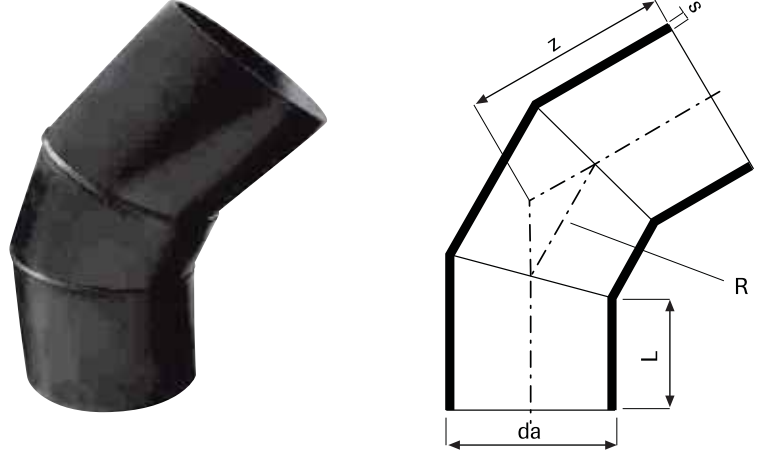
da mm	L mm	R mm	z mm	SDR 26 - PN 6		SDR 17 - PN 10		SDR 11 - PN 16	
				Kodu	S mm	Kodu	S mm	Kodu	S mm
250	180	375	479	755.04.06.250.0	9.6	755.04.10.250.0	14.8	755.04.16.250.0	22.7
280	180	420	514	755.04.06.280.0	10.7	755.04.10.280.0	16.6	755.04.16.280.0	25.4
315	190	473	566	755.04.06.315.0	12.1	755.04.10.315.0	18.7	755.04.16.315.0	28.6
355	200	533	654	755.04.06.355.0	13.6	755.04.10.355.0	21.1	755.04.16.355.0	32.2
400	250	600	728	755.04.06.400.0	15.3	755.04.10.400.0	23.7	755.04.16.400.0	36.3
450	250	675	788	755.04.06.450.0	17.2	755.04.10.450.0	26.7	755.04.16.450.0	40.9
500	250	750	847	755.04.06.500.0	19.1	755.04.10.500.0	29.7	755.04.16.500.0	45.4
560	250	840	919	755.04.06.560.0	21.4	755.04.10.560.0	33.2	755.04.16.560.0	50.8
630	300	945	1053	755.04.06.630.0	24.1	755.04.10.630.0	37.4	755.04.16.630.0	57.2
710	300	1065	1148	755.04.06.710.0	27.2	755.04.10.710.0	42.1	755.04.16.710.0	64.5
800	300	1200	1256	755.04.06.800.0	30.6	755.04.10.800.0	47.4	755.04.16.800.0	72.6
900	350	1350	1425	755.04.06.900.0	34.4	755.04.10.900.0	53.3	755.04.16.900.0	81.7
1000	400	1500	1595	755.04.06.910.0	38.2	755.04.10.910.0	59.3	755.04.16.910.0	90.8
1200	400	1800	1834	755.04.06.920.0	45.9	755.04.10.920.0	71.1	755.04.16.920.0	

# PE Boru Ek Parçaları

## Ölçüm Tabloları

### PE 100 60° Dirsek (Konfeksiyon)

DIN 16963



PE 100 60° Dirsek (Konfeksiyon) Ölçü Tablosu

da mm	L mm	R mm	z mm	SDR 26 - PN 6		SDR 17 - PN 10		SDR 11 - PN 16	
				Kodu	S mm.	Kodu	S mm.	Kodu	S mm.
90	120	130	172	755.03.06.090.0	3.5	755.03.10.090.0	5.4	755.03.16.090.0	8.2
110	150	165	214	755.03.06.110.0	4.2	755.03.10.110.0	6.6	755.03.16.110.0	10.0
125	150	188	223	755.03.06.125.0	4.8	755.03.10.125.0	7.4	755.03.16.125.0	11.4
140	150	210	232	755.03.06.140.0	5.4	755.03.10.140.0	8.3	755.03.16.140.0	12.7
160	160	240	253	755.03.06.160.0	6.2	755.03.10.160.0	9.5	755.03.16.160.0	14.6
180	160	270	265	755.03.06.180.0	6.9	755.03.10.180.0	10.7	755.03.16.180.0	16.4
200	170	300	286	755.03.06.200.0	7.7	755.03.10.200.0	11.9	755.03.16.200.0	18.2
225	170	338	301	755.03.06.225.0	8.6	755.03.10.225.0	13.4	755.03.16.225.0	20.5
250	180	375	326	755.03.06.250.0	9.6	755.03.10.250.0	14.8	755.03.16.250.0	22.7
280	180	420	343	755.03.06.280.0	10.7	755.03.10.280.0	16.6	755.03.16.280.0	25.4
315	190	473	373	755.03.06.315.0	12.1	755.03.10.315.0	18.7	755.03.16.315.0	28.6
355	200	533	407	755.03.06.355.0	13.6	755.03.10.355.0	21.1	755.03.16.355.0	32.2
400	250	600	483	755.03.06.400.0	15.3	755.03.10.400.0	23.7	755.03.16.400.0	36.3
450	250	675	512	755.03.06.450.0	17.2	755.03.10.450.0	26.7	755.03.16.450.0	40.9
500	250	750	541	755.03.06.500.0	19.1	755.03.10.500.0	29.7	755.03.16.500.0	45.4
560	250	840	576	755.03.06.560.0	21.4	755.03.10.560.0	33.2	755.03.16.560.0	50.8
630	300	945	667	755.03.06.630.0	24.1	755.03.10.630.0	37.4	755.03.16.630.0	57.2
710	300	1065	713	755.03.06.710.0	27.2	755.03.10.710.0	42.1	755.03.16.710.0	64.5
800	300	1200	766	755.03.06.800.0	30.6	755.03.10.800.0	47.4	755.03.16.800.0	72.7
900	350	1350	874	755.03.06.900.0	34.4	755.03.10.900.0	53.3	755.03.16.900.0	81.7
1000	400	1500	982	755.03.06.910.0	38.2	755.03.10.910.0	59.3	755.03.16.910.0	90.8
1200	400	1800	1099	755.03.06.920.0	45.9	755.03.10.920.0	71.1		



## PE 100 45° Dirsek (Enjeksiyon)

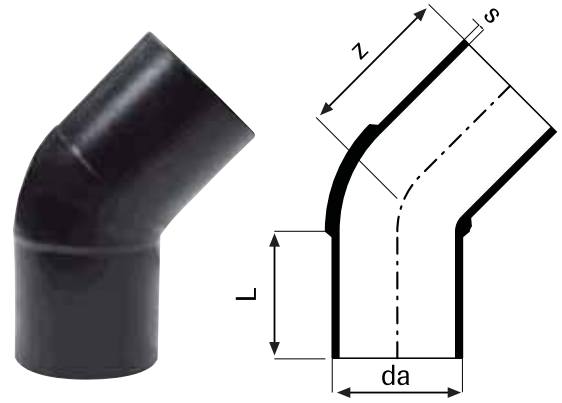
ISO 4427-3

TS EN 12201-3

TS EN 1555-3

### PE 100 45° Dirsek (Enjeksiyon) Ölçü Tablosu

da mm	L mm	z mm	SDR 17 - PN 10		SDR 11 - PN 16	
			Kodu	S mm.	Kodu	S mm
25	45	65			755.02.16.025.0	2.3
32	50	70			755.02.16.032.0	3.0
40	55	80			755.02.16.040.0	3.7
50	55	84			755.02.16.050.0	4.6
63	64	98	755.02.10.063.0	3.8	755.02.16.063.0	5.8
75	70	109	755.02.10.075.0	4.5	755.02.16.075.0	6.8
90	80	130	755.02.10.090.0	4.5	755.02.16.090.0	8.2
110	90	90	755.02.10.110.0	6.6	755.02.16.110.0	10.0
125	90	177	755.02.10.125.0	7.4	755.02.16.125.0	11.4
140	178	190	755.02.10.140.0	8.3	755.02.16.140.0	12.7
160	182	205	755.02.10.160.0	9.5	755.02.16.160.0	14.6
180	186	223	755.02.10.180.0	10.7	755.02.16.180.0	16.4
200	190	246	755.02.10.200.0	11.9	755.02.16.200.0	18.2
225	195	270	755.02.10.225.0	13.4	755.02.16.225.0	20.5



## PE 100 EF Tamir Adaptörü

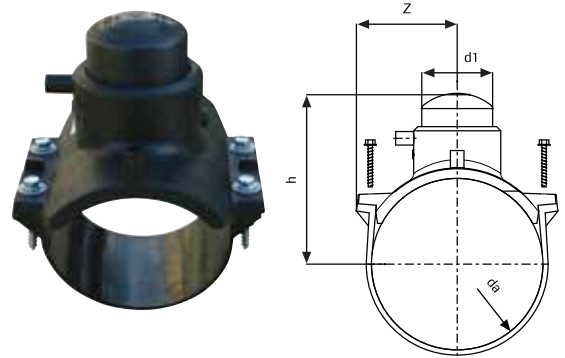
ISO 4427-3

TS EN12201-3

TS EN 1555-3

### PE 100 EF Tamir Adaptörü Ölçü Tablosu

da mm	d1 mm	h mm	L mm	z mm	SDR 11 - PN 16 Kodu
63	63	119	160	49	75.547.600.630
75	63	124	160	57	75.547.600.750
90	63	132	160	67	75.547.600.900
110	63	143	160	83	75.547.601.100
125	63	152	160	95	75.547.601.250
140	63	160	160	106	75.547.601.400
160	63	168	160	118	75.547.601.600
180	63	177	160	131	75.547.601.800
200	63	187	160	145	75.547.602.000
225	63	200	160	162	75.547.602.250



# PE Boru Ek Parçaları

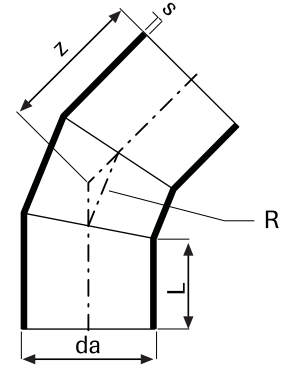
## Ölçüm Tabloları

### PE 100 45° Dirsek (Konfeksiyon)

ISO 4427-3

TS EN 12201-3

TS EN 1555-3



**PE 100 45° Dirsek (Konfeksiyon) Ölçü Tablosu**

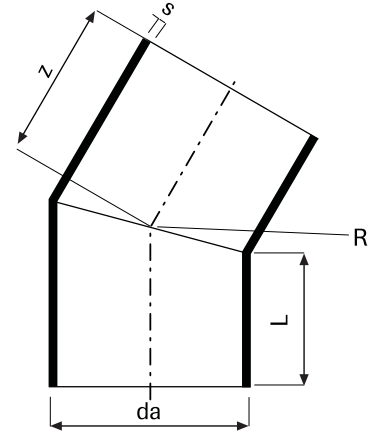
da mm	L mm	R mm	z mm	SDR 26 - PN 6		SDR 17 - PN 10		SDR 11 - PN 16	
				Kodu	S mm	Kodu	S mm	Kodu	S mm
250	180	375	284	755.02.06.250.0	9.6	755.02.10.250.0	14.8	755.02.16.250.0	22.7
280	180	420	297	755.02.06.280.0	10.7	755.02.10.280.0	16.6	755.02.16.280.0	25.4
315	190	473	321	755.02.06.315.0	12.1	755.02.10.315.0	18.7	755.02.16.315.0	28.6
355	200	533	348	755.02.06.355.0	13.6	755.02.10.355.0	21.1	755.02.16.355.0	32.2
400	250	600	416	755.02.06.400.0	15.3	755.02.10.400.0	23.7	755.02.16.400.0	36.3
450	250	675	437	755.02.06.450.0	17.2	755.02.10.450.0	26.7	755.02.16.450.0	40.9
500	250	750	458	755.02.06.500.0	19.1	755.02.10.500.0	29.7	755.02.16.500.0	45.4
560	250	840	483	755.02.06.560.0	21.4	755.02.10.560.0	33.2	755.02.16.560.0	50.8
630	300	945	562	755.02.06.630.0	24.1	755.02.10.630.0	37.4	755.02.16.630.0	57.2
710	300	1065	596	755.02.06.710.0	27.2	755.02.10.710.0	42.1	755.02.16.710.0	64.5
800	300	1200	633	755.02.06.800.0	30.6	755.02.10.800.0	47.4	755.02.16.800.0	72.7
900	350	1350	725	755.02.06.900.0	34.4	755.02.10.900.0	53.3		
1000	400	1500	816	755.02.06.910.0	38.2	755.02.10.910.0	59.3		
1200	400	1800	899	755.02.06.920.0	45.9	755.02.10.920.0	71.1		

## PE 100 30° Dirsek (Konfeksiyon)

ISO 4427-3

TS EN 12201-3

DIN 16963



### PE 100 30° Dirsek (Konfeksiyon) Ölçü Tablosu

da mm	L mm	R mm	z mm	SDR 26 - PN 6		SDR 17 - PN 10		SDR 11 - PN 16	
				Kodu	S mm.	Kodu	S mm.	Kodu	S mm.
90	120	135	132	755.01.06.090.0	3.5	755.01.10.090.0	5.4	755.01.16.090.0	8.2
110	150	165	164	755.01.06.110.0	4.2	755.01.10.110.0	6.60	755.01.16.110.0	10.0
125	150	188	166	755.01.06.125.0	4.8	755.01.10.125.0	7.40	755.01.16.125.0	11.4
140	150	210	168	755.01.06.140.0	5.4	755.01.10.140.0	8.30	755.01.16.140.0	12.7
160	160	240	181	755.01.06.160.0	6.2	755.01.10.160.0	9.50	755.01.16.160.0	14.6
180	160	270	184	755.01.06.180.0	6.9	755.01.10.180.0	10.70	755.01.16.180.0	16.4
200	170	300	196	755.01.06.200.0	7.7	755.01.10.200.0	11.90	755.01.16.200.0	18.2
225	170	338	200	755.01.06.225.0	8.6	755.01.10.225.0	13.40	755.01.16.225.0	20.5
250	180	375	213	755.01.06.250.0	9.6	755.01.10.250.0	14.80	755.01.16.250.0	22.7
280	180	420	217	755.01.06.280.0	10.7	755.01.10.280.0	16.60	755.01.16.280.0	25.4
315	190	473	232	755.01.06.315.0	12.1	755.01.10.315.0	18.70	755.01.16.315.0	28.6
355	200	533	247	755.01.06.355.0	13.6	755.01.10.355.0	21.10	755.01.16.355.0	32.2
400	250	600	303	755.01.06.400.0	15.3	755.01.10.400.0	23.70	755.01.16.400.0	36.3
450	250	675	310	755.01.06.450.0	17.2	755.01.10.450.0	26.70	755.01.16.450.0	40.9
500	250	750	317	755.01.06.500.0	19.1	755.01.10.500.0	29.70	755.01.16.500.0	45.4
560	250	840	326	755.01.06.560.0	21.4	755.01.10.560.0	33.20	755.01.16.560.0	50.8
630	300	945	384	755.01.06.630.0	24.1	755.01.10.630.0	37.40	755.01.16.630.0	57.2
710	300	1065	396	755.01.06.710.0	27.2	755.01.10.710.0	42.10	755.01.16.710.0	64.5
800	300	1200	406	755.01.06.800.0	30.6	755.01.10.800.0	47.40	755.01.16.800.0	72.7
900	350	1350	469	755.01.06.900.0	34.4	755.01.10.900.0	53.30		
1000	400	1500	533	755.01.06.910.0	38.2	755.01.10.910.0	59.30		
1200	400	1800	561	755.01.06.920.0	45.9	755.01.10.920.0	70.60		

# PE Boru Ek Parçaları

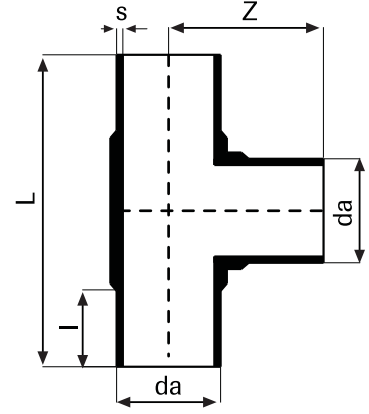
## Ölçüm Tabloları

### PE 100 Eşit T (Enjeksiyon)

ISO 4427-3

TS EN 12201-3

TS EN 1555-3



### PE 100 Eşit T (Enjeksiyon) Ölçü Tablosu

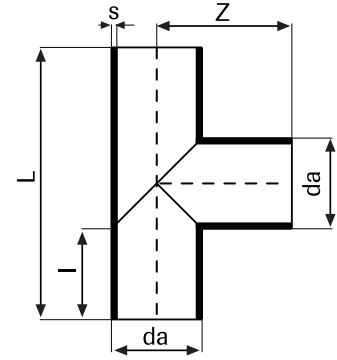
da mm	L mm	I mm	z mm	SDR 11 - PN 16	
				Kodu	S mm
20	107	35	54	755.14.16.020.0	3.0
25	117	40	59	755.14.16.025.0	3.0
32	144	45	71	755.14.16.032.0	3.0
40	168	51	84	755.14.16.040.0	3.7
50	189	57	95	755.14.16.050.0	4.6
63	224	65	112	755.14.16.063.0	5.8
75	410	150	128	755.14.16.075.0	6.8
90	286	80	143	755.14.16.090.0	8.2
110	317	86	158	755.14.16.110.0	10.0
125	353	92	175	755.14.16.125.0	11.4
140	440	150	220	755.14.16.140.0	12.7
160	460	180	230	755.14.16.160.0	14.6
180	480	180	240	755.14.16.180.0	16.4
200	500	180	280	755.14.16.200.0	18.2
225	530	183	265	755.14.16.225.0	20.5

## PE 100 Eşit T (Konfeksiyon)

ISO 4427-3

TS EN 12201-3

TS EN 1555-3



### PE 100 Eşit T (Konfeksiyon) Ölçü Tablosu

da mm	L mm	I mm	z mm	SDR 26 - PN 6		SDR 17 - PN 10		SDR 11 - PN 16	
				Kodu	S mm	Kodu	S mm	Kodu	S mm
110	410	150	205	755.14.06.110.0	4.2	755.14.10.110.0	6.6	755.14.16.110.0	10.0
125	430	152.5	215	755.14.06.125.0	4.8	755.14.10.125.0	7.4	755.14.16.125.0	11.4
140	440	150	220	755.14.06.140.0	5.4	755.14.10.140.0	8.3	755.14.16.140.0	12.7
160	460	150	230	755.14.06.160.0	6.2	755.14.10.160.0	9.5	755.14.16.160.0	14.6
180	480	150	240	755.14.06.180.0	6.9	755.14.10.180.0	10.7	755.14.16.180.0	16.4
200	500	150	250	755.14.06.200.0	7.7	755.14.10.200.0	11.9	755.14.16.200.0	18.2
225	530	152.5	265	755.14.06.225.0	8.6	755.14.10.225.0	13.4	755.14.16.225.0	20.5
250	750	250	375	755.14.06.250.0	9.6	755.14.10.250.0	14.8	755.14.16.250.0	22.7
280	780	250	390	755.14.06.280.0	10.7	755.14.10.280.0	16.6	755.14.16.280.0	25.4
315	920	302.5	460	755.14.06.315.0	12.1	755.14.10.315.0	18.7	755.14.16.315.0	28.6
355	960	302.5	480	755.14.06.355.0	13.6	755.14.10.355.0	21.1	755.14.16.355.0	32.2
400	1000	300	500	755.14.06.400.0	15.3	755.14.10.400.0	23.7	755.14.16.400.0	36.3
450	1050	300	525	755.14.06.450.0	17.2	755.14.10.450.0	26.7	755.14.16.450.0	40.9
500	1200	350	600	755.14.06.500.0	19.1	755.14.10.500.0	29.7	755.14.16.500.0	45.4
560	1260	350	630	755.14.06.560.0	21.4	755.14.10.560.0	33.2	755.14.16.560.0	50.8
630	1330	350	665	755.14.06.630.0	24.1	755.14.10.630.0	37.4	755.14.16.630.0	57.2
710	1410	350	705	755.14.06.710.0	27.2	755.14.10.710.0	42.1	755.14.16.710.0	64.5
800	1500	350	750	755.14.06.800.0	30.6	755.14.10.800.0	47.4	755.14.16.800.0	72.7
900	1700	400	850	755.14.06.900.0	34.4	755.14.10.900.0	53.3	755.14.16.900.0	81.8
1000	1800	400	900	755.14.06.910.0	38.2	755.14.10.910.0	59.3	755.14.16.910.0	90.9
1200	2000	400	1000	755.14.06.920.0	45.9	755.14.10.920.0	71.1		

# PE Boru Ek Parçaları

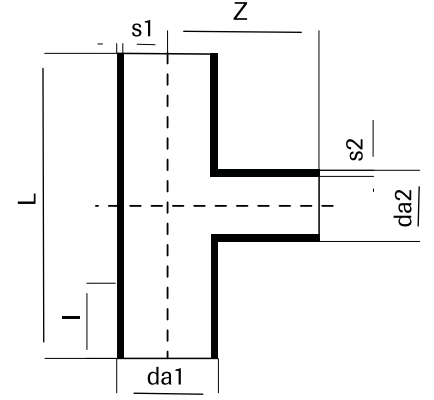
## Ölçüm Tabloları

### PE 100 İnegal T

ISO 4427-3

TS EN 12201-3

DIN 16963



PE 100 İnegal T Ölçü Tablosu

da1 mm	da2 mm	L mm	I mm	z mm	SDR 26 - PN 6			SDR 17 - PN 10		
					Kodu	S1 mm	S2 mm	Kodu	S1 mm	S2 mm
90	63	355	125	170	755.15.06.90.1	5,4	3,8	755.15.10.90.1	8,2	5,8
90	75	355	130	175	755.15.06.90.2	5,4	4,5	755.15.10.90.2	8,2	6,8
110	50	355	125	180	755.15.06.110.1	6,6	3,0	755.15.10.110.1	10,0	4,6
110	63	355	125	180	755.15.06.110.2	6,6	3,8	755.15.10.110.2	10,0	5,8
110	75	320	130	185	755.15.06.110.3	6,6	4,5	755.15.10.110.3	10,0	6,8
110	90	380	130	185	755.15.06.110.4	6,6	5,4	755.15.10.110.4	10,0	8,2
125	63	350	125	188	755.15.06.125.1	7,4	3,8	755.15.10.125.1	11,4	5,8
125	75	375	130	193	755.15.06.125.2	7,4	4,5	755.15.10.125.2	11,4	6,8
125	90	375	130	193	755.15.06.125.3	7,4	5,4	755.15.10.125.3	11,4	8,2
125	110	395	130	193	755.15.06.125.4	7,4	6,6	755.15.10.125.4	11,4	10,0
140	50	390	125	195	755.15.06.140.5	8,3	3,0	755.15.10.140.5	12,7	4,6
140	63	390	125	195	755.15.06.140.6	8,3	3,8	755.15.10.140.6	12,7	5,8
140	75	390	130	200	755.15.06.140.7	8,3	4,5	755.15.10.140.7	12,7	6,8
140	90	390	130	200	755.15.06.140.1	8,3	5,4	755.15.10.140.1	12,7	8,2
140	110	410	130	200	755.15.06.140.2	8,3	6,6	755.15.10.140.2	12,7	10,0
140	125	410	130	200	755.15.06.140.3	8,3	7,4	755.15.10.140.3	12,7	11,4
160	63	380	125	205	755.15.06.160.7	9,5	3,8	755.15.10.160.7	14,6	5,8
160	75	390	130	210	755.15.06.160.8	9,5	4,5	755.15.10.160.8	14,6	6,8
160	90	405	130	210	755.15.06.160.3	9,5	5,4	755.15.10.160.3	14,6	8,2
160	110	425	130	210	755.15.06.160.4	9,5	6,6	755.15.10.160.4	14,6	10,0
160	125	440	130	210	755.15.06.160.5	9,5	7,4	755.15.10.160.5	14,6	11,4
160	140	455	140	220	755.15.06.160.6	9,5	8,3	755.15.10.160.6	14,6	12,7
180	50	410	125	215	755.15.06.180.7	10,7	3,0	755.15.10.180.7	16,4	4,6
180	63	410	125	215	755.15.06.180.8	10,7	3,8	755.15.10.180.8	16,4	5,8
180	75	410	130	220	755.15.06.180.9	10,7	4,5	755.15.10.180.9	16,4	6,8
180	90	435	130	220	755.15.06.180.2	10,7	5,4	755.15.10.180.2	16,4	8,2
180	110	456	130	220	755.15.06.180.3	10,7	6,6	755.15.10.180.3	16,4	10,0
180	125	468	130	220	755.15.06.180.4	10,7	7,4	755.15.10.180.4	16,4	11,4
180	140	490	140	230	755.15.06.180.5	10,7	8,3	755.15.10.180.5	16,4	12,7
180	160	510	140	230	755.15.06.180.6	10,7	9,5	755.15.10.180.6	16,4	14,6
200	50	410	125	225	755.15.06.200.7	11,9	3,0	755.15.10.200.7	18,2	4,6
200	63	410	125	225	755.15.06.200.8	11,9	3,8	755.15.10.200.8	18,2	5,8
200	75	410	130	230	755.15.06.200.9	11,9	4,5	755.15.10.200.9	18,2	6,8
200	90	438	130	230	755.15.06.200.1	11,9	5,4	755.15.10.200.1	18,2	8,2
200	110	455	130	230	755.15.06.200.2	11,9	6,6	755.15.10.200.2	18,2	10,0
200	125	470	130	230	755.15.06.200.3	11,9	7,4	755.15.10.200.3	18,2	11,4
200	140	480	140	240	755.15.06.200.4	11,9	8,3	755.15.10.200.4	18,2	12,7

**PE 100 İnegal T Ölçü Tablosu**

da1 mm	da2 mm	L mm	I mm	z mm	SDR 11 - PN 16			SDR 9 - PN 20		
					Kodu	S1 mm	S2 mm	Kodu	S1 mm	S2 mm
90	63	355	125	170	755.15.16.90.1	10,1	7,1	755.15.20.90.1	12,3	8,6
90	75	355	130	175	755.15.16.90.2	10,1	8,4	755.15.20.90.2	12,3	10,3
110	50	355	125	180	755.15.16.110.1	12,3	5,6	755.15.20.110.1	15,1	6,9
110	63	355	125	180	755.15.16.110.2	12,3	7,1	755.15.20.110.2	15,1	8,6
110	75	320	130	185	755.15.16.110.3	12,3	8,4	755.15.20.110.3	15,1	10,3
110	90	380	130	185	755.15.16.110.4	12,3	10,1	755.15.20.110.4	15,1	12,3
125	63	350	125	188	755.15.16.125.1	14,0	7,1	755.15.20.125.1	17,1	8,6
125	75	375	130	193	755.15.16.125.2	14,0	8,4	755.15.20.125.2	17,1	10,3
125	90	375	130	193	755.15.16.125.3	14,0	10,1	755.15.20.125.3	17,1	12,3
125	110	395	130	193	755.15.16.125.4	14,0	12,3	755.15.20.125.4	17,1	15,1
140	50	390	125	195	755.15.16.140.5	15,7	5,6	755.15.20.140.5	19,2	6,9
140	63	390	125	195	755.15.16.140.6	15,7	7,1	755.15.20.140.6	19,2	8,6
140	75	390	130	200	755.15.16.140.7	15,7	8,4	755.15.20.140.7	19,2	10,3
140	90	390	130	200	755.15.16.140.1	15,7	10,1	755.15.20.140.1	19,2	12,3
140	110	410	130	200	755.15.16.140.2	15,7	12,3	755.15.20.140.2	19,2	15,1
140	125	410	130	200	755.15.16.140.3	15,7	14,0	755.15.20.140.3	19,2	17,1
160	63	380	125	205	755.15.16.160.7	17,9	7,1	755.15.20.160.7	21,9	8,6
160	75	390	130	210	755.15.16.160.8	17,9	8,4	755.15.20.160.8	21,9	10,3
160	90	405	130	210	755.15.16.160.3	17,9	10,1	755.15.20.160.3	21,9	12,3
160	110	425	130	210	755.15.16.160.4	17,9	12,3	755.15.20.160.4	21,9	15,1
160	125	440	130	210	755.15.16.160.5	17,9	14,0	755.15.20.160.5	21,9	17,1
160	140	455	140	220	755.15.16.160.6	17,9	15,7	755.15.20.160.6	21,9	19,2
180	50	410	125	215	755.15.16.180.7	20,1	5,6	755.15.20.180.7	24,6	6,9
180	63	410	125	215	755.15.16.180.8	20,1	7,1	755.15.20.180.8	24,6	8,6
180	75	410	130	220	755.15.16.180.9	20,1	8,4	755.15.20.180.9	24,6	10,3
180	90	435	130	220	755.15.16.180.2	20,1	10,1	755.15.20.180.2	24,6	12,3
180	110	456	130	220	755.15.16.180.3	20,1	12,3	755.15.20.180.3	24,6	15,1
180	125	468	130	220	755.15.16.180.4	20,1	14,0	755.15.20.180.4	24,6	17,1
180	140	490	140	230	755.15.16.180.5	20,1	15,7	755.15.20.180.5	24,6	19,2
180	160	510	140	230	755.15.16.180.6	20,1	17,9	755.15.20.180.6	24,6	21,9
200	50	410	125	225	755.15.16.200.7	22,4	5,6	755.15.20.200.7	27,4	6,9
200	63	410	125	225	755.15.16.200.8	22,4	7,1	755.15.20.200.8	27,4	8,6
200	75	410	130	230	755.15.16.200.9	22,4	8,4	755.15.20.200.9	27,4	10,3
200	90	438	130	230	755.15.16.200.1	22,4	10,1	755.15.20.200.1	27,4	12,3
200	110	455	130	230	755.15.16.200.2	22,4	12,3	755.15.20.200.2	27,4	15,1
200	125	470	130	230	755.15.16.200.3	22,4	14,0	755.15.20.200.3	27,4	17,1
200	140	480	140	240	755.15.16.200.4	22,4	15,7	755.15.20.200.4	27,4	19,2

PE 100 İnegal T Ölçü Tablosu

da1 mm	da2 mm	L mm	I mm	z mm	SDR 26 - PN 6			SDR 17 - PN 10		
					Kodu	S1 mm	S2 mm	Kodu	S1 mm	S2 mm
200	160	500	140	240	755.15.06.200.5	11,9	9,5	755.15.10.200.5	18,2	14,6
200	180	520	160	260	755.15.06.200.6	11,9	10,7	755.15.10.200.6	18,2	16,4
225	50	405	125	237,5	755.15.06.225.8	13,4	3,0	755.15.10.225.8	20,5	4,6
225	63	420	125	237,5	755.15.06.225.9	13,4	3,8	755.15.10.225.9	20,5	5,8
225	75	430	130	242,5	755.15.06.225.10	13,4	4,5	755.15.10.225.10	20,5	6,8
225	90	440	130	242,5	755.15.06.225.1	13,4	5,4	755.15.10.225.1	20,5	8,2
225	110	450	130	242,5	755.15.06.225.2	13,4	6,6	755.15.10.225.2	20,5	10,0
225	125	468	130	242,5	755.15.06.225.3	13,4	7,4	755.15.10.225.3	20,5	11,4
225	140	505	140	252,5	755.15.06.225.4	13,4	8,3	755.15.10.225.4	20,5	12,7
225	160	505	140	252,5	755.15.06.225.5	13,4	9,5	755.15.10.225.5	20,5	14,6
225	180	610	160	272,5	755.15.06.225.6	13,4	10,7	755.15.10.225.6	20,5	16,4
225	200	630	160	272,5	755.15.06.225.7	13,4	11,9	755.15.10.225.7	20,5	18,2
250	50	440	125	250	755.15.06.250.9	9,1	3,0	755.15.10.250.9	14,8	4,6
250	63	455	125	250	755.15.06.250.10	9,1	3,8	755.15.10.250.10	14,8	5,8
250	75	455	130	255	755.15.06.250.11	9,1	4,5	755.15.10.250.11	14,8	6,8
250	90	455	130	255	755.15.06.250.1	9,1	5,4	755.15.10.250.1	14,8	8,2
250	110	475	130	255	755.15.06.250.2	9,1	6,6	755.15.10.250.2	14,8	10,0
250	125	490	130	255	755.15.06.250.3	9,1	7,4	755.15.10.250.3	14,8	11,4
250	140	490	140	265	755.15.06.250.4	9,1	8,3	755.15.10.250.4	14,8	12,7
250	160	525	140	265	755.15.06.250.5	9,1	9,5	755.15.10.250.5	14,8	14,6
250	180	525	160	285	755.15.06.250.6	9,1	10,7	755.15.10.250.6	14,8	16,4
250	200	525	160	285	755.15.06.250.7	9,1	11,9	755.15.10.250.7	14,8	18,2
250	225	530	170	295	755.15.06.250.8	9,1	13,4	755.15.10.250.8	14,8	20,5
280	50	350	125	265	755.15.06.280.9	10,2	3,0	755.15.10.280.9	16,6	4,6
280	63	365	125	265	755.15.06.280.10	10,2	3,8	755.15.10.280.10	16,6	5,8
280	75	495	130	270	755.15.06.280.11	10,2	4,5	755.15.10.280.11	16,6	6,8
280	90	410	130	270	755.15.06.280.12	10,2	5,4	755.15.10.280.12	16,6	8,2
280	110	440	130	270	755.15.06.280.1	10,2	6,6	755.15.10.280.1	16,6	10,0
280	125	460	130	270	755.15.06.280.2	10,2	7,4	755.15.10.280.2	16,6	11,4
280	140	480	140	280	755.15.06.280.3	10,2	8,3	755.15.10.280.3	16,6	12,7
280	160	495	140	280	755.15.06.280.4	10,2	9,5	755.15.10.280.4	16,6	14,6
280	180	505	160	300	755.15.06.280.5	10,2	10,7	755.15.10.280.5	16,6	16,4
280	200	515	160	300	755.15.06.280.6	10,2	11,9	755.15.10.280.6	16,6	18,2
280	225	535	170	310	755.15.06.280.7	10,2	13,4	755.15.10.280.7	16,6	20,5
280	250	560	170	310	755.15.06.280.8	10,2	14,8	755.15.10.280.8	16,6	22,7
315	50	400	125	282,5	755.15.06.315.9	11,4	3,0	755.15.10.315.9	18,7	4,6
315	63	410	125	282,5	755.15.06.315.10	11,4	3,8	755.15.10.315.10	18,7	5,8
315	75	430	130	287,5	755.15.06.315.11	11,4	4,5	755.15.10.315.11	18,7	6,8
315	90	445	130	287,5	755.15.06.315.12	11,4	5,4	755.15.10.315.12	18,7	8,2
315	110	465	130	287,5	755.15.06.315.0	11,4	6,6	755.15.10.315.0	18,7	10,0
315	125	490	130	287,5	755.15.06.315.1	11,4	7,4	755.15.10.315.1	18,7	11,4
315	140	500	140	297,5	755.15.06.315.2	11,4	8,3	755.15.10.315.2	18,7	12,7
315	160	510	140	297,5	755.15.06.315.3	11,4	9,5	755.15.10.315.3	18,7	14,6
315	180	535	160	317,5	755.15.06.315.4	11,4	10,7	755.15.10.315.4	18,7	16,4
315	200	565	160	317,5	755.15.06.315.5	11,4	11,9	755.15.10.315.5	18,7	18,2
315	225	585	170	327,5	755.15.06.315.6	11,4	13,4	755.15.10.315.6	18,7	20,5
315	250	605	170	327,5	755.15.06.315.7	11,4	14,8	755.15.10.315.7	18,7	22,7



## PE 100 İnegal T Ölçü Tablosu

da1 mm	da2 mm	L mm	I mm	z mm	SDR 11 - PN 16			SDR 9 - PN 20		
					Kodu	S1 mm	S2 mm	Kodu	S1 mm	S2 mm
200	160	500	140	240	755.15.16.200.5	22,4	17,9	755.15.20.200.5	27,4	21,9
200	180	520	160	260	755.15.16.200.6	22,4	20,1	755.15.20.200.6	27,4	24,6
225	50	405	125	237,5	755.15.16.225.8	25,2	5,6	755.15.20.225.8	30,8	6,9
225	63	420	125	237,5	755.15.16.225.9	25,2	7,1	755.15.20.225.9	30,8	8,6
225	75	430	130	242,5	755.15.16.225.10	25,2	8,4	755.15.20.225.10	30,8	10,3
225	90	440	130	242,5	755.15.16.225.1	25,2	10,1	755.15.20.225.1	30,8	12,3
225	110	450	130	242,5	755.15.16.225.2	25,2	12,3	755.15.20.225.2	30,8	15,1
225	125	468	130	242,5	755.15.16.225.3	25,2	14,0	755.15.20.225.3	30,8	17,1
225	140	505	140	252,5	755.15.16.225.4	25,2	15,7	755.15.20.225.4	30,8	19,2
225	160	505	140	252,5	755.15.16.225.5	25,2	17,9	755.15.20.225.5	30,8	21,9
225	180	610	160	272,5	755.15.16.225.6	25,2	20,1	755.15.20.225.6	30,8	24,6
225	200	630	160	272,5	755.15.16.225.7	25,2	22,4	755.15.20.225.7	30,8	27,4
250	50	440	125	250	755.15.16.250.9	22,7	5,6	755.15.20.250.9	27,9	6,9
250	63	455	125	250	755.15.16.250.10	22,7	7,1	755.15.20.250.10	27,9	8,6
250	75	455	130	255	755.15.16.250.11	22,7	8,4	755.15.20.250.11	27,9	10,3
250	90	455	130	255	755.15.16.250.1	22,7	10,1	755.15.20.250.1	27,9	12,3
250	110	475	130	255	755.15.16.250.2	22,7	12,3	755.15.20.250.2	27,9	15,1
250	125	490	130	255	755.15.16.250.3	22,7	14,0	755.15.20.250.3	27,9	17,1
250	140	490	140	265	755.15.16.250.4	22,7	15,7	755.15.20.250.4	27,9	19,2
250	160	525	140	265	755.15.16.250.5	22,7	17,9	755.15.20.250.5	27,9	21,9
250	180	525	160	285	755.15.16.250.6	22,7	20,1	755.15.20.250.6	27,9	24,6
250	200	525	160	285	755.15.16.250.7	22,7	22,4	755.15.20.250.7	27,9	27,4
250	225	530	170	295	755.15.16.250.8	22,7	25,2	755.15.20.250.8	27,9	30,8
280	50	350	125	265	755.15.16.280.9	25,4	5,6	755.15.20.280.9	31,3	6,9
280	63	365	125	265	755.15.16.280.10	25,4	7,1	755.15.20.280.10	31,3	8,6
280	75	495	130	270	755.15.16.280.11	25,4	8,4	755.15.20.280.11	31,3	10,3
280	90	410	130	270	755.15.16.280.12	25,4	10,1	755.15.20.280.12	31,3	12,3
280	110	440	130	270	755.15.16.280.1	25,4	12,3	755.15.20.280.1	31,3	15,1
280	125	460	130	270	755.15.16.280.2	25,4	14,0	755.15.20.280.2	31,3	17,1
280	140	480	140	280	755.15.16.280.3	25,4	15,7	755.15.20.280.3	31,3	19,2
280	160	495	140	280	755.15.16.280.4	25,4	17,9	755.15.20.280.4	31,3	21,9
280	180	505	160	300	755.15.16.280.5	25,4	20,1	755.15.20.280.5	31,3	24,6
280	200	515	160	300	755.15.16.280.6	25,4	22,4	755.15.20.280.6	31,3	27,4
280	225	535	170	310	755.15.16.280.7	25,4	25,2	755.15.20.280.7	31,3	30,8
280	250	560	170	310	755.15.16.280.8	25,4	27,9	755.15.20.280.8	31,3	34,2
315	50	400	125	282,5	755.15.16.315.9	28,6	5,6	755.15.20.315.9	35,2	6,9
315	63	410	125	282,5	755.15.16.315.10	28,6	7,1	755.15.20.315.10	35,2	8,6
315	75	430	130	287,5	755.15.16.315.11	28,6	8,4	755.15.20.315.11	35,2	10,3
315	90	445	130	287,5	755.15.16.315.12	28,6	10,1	755.15.20.315.12	35,2	12,3
315	110	465	130	287,5	755.15.16.315.0	28,6	12,3	755.15.20.315.0	35,2	15,1
315	125	490	130	287,5	755.15.16.315.1	28,6	14,0	755.15.20.315.1	35,2	17,1
315	140	500	140	297,5	755.15.16.315.2	28,6	15,7	755.15.20.315.2	35,2	19,2
315	160	510	140	297,5	755.15.16.315.3	28,6	17,9	755.15.20.315.3	35,2	21,9
315	180	535	160	317,5	755.15.16.315.4	28,6	20,1	755.15.20.315.4	35,2	24,6
315	200	565	160	317,5	755.15.16.315.5	28,6	22,4	755.15.20.315.5	35,2	27,4
315	225	585	170	327,5	755.15.16.315.6	28,6	25,2	755.15.20.315.6	35,2	30,8
315	250	605	170	327,5	755.15.16.315.7	28,6	27,9	755.15.20.315.7	35,2	34,2

PE 100 İnegal T Ölçü Tablosu

da1 mm	da2 mm	L mm	I mm	z mm	SDR 26 - PN 6			SDR 17 - PN 10		
					Kodu	S1 mm	S2 mm	Kodu	S1 mm	S2 mm
315	280	640	180	337,5	755.15.06.315.8	11,4	16,6	755.15.10.315.8	18,7	25,4
355	50	410	125	302,5	755.15.06.355.11	12,9	3,0	755.15.10.355.11	21,1	4,6
355	63	420	125	302,5	755.15.06.355.12	12,9	3,8	755.15.10.355.12	21,1	5,8
355	75	440	130	307,5	755.15.06.355.13	12,9	4,5	755.15.10.355.13	21,1	6,8
355	90	450	130	307,5	755.15.06.355.14	12,9	5,4	755.15.10.355.14	21,1	8,2
355	110	470	130	307,5	755.15.06.355.1	12,9	6,6	755.15.10.355.1	21,1	10,0
355	125	485	130	307,5	755.15.06.355.2	12,9	7,4	755.15.10.355.2	21,1	11,4
355	140	500	140	317,5	755.15.06.355.3	12,9	8,3	755.15.10.355.3	21,1	12,7
355	160	520	140	317,5	755.15.06.355.4	12,9	9,5	755.15.10.355.4	21,1	14,6
355	180	540	160	337,5	755.15.06.355.5	12,9	10,7	755.15.10.355.5	21,1	16,4
355	200	560	160	337,5	755.15.06.355.6	12,9	11,9	755.15.10.355.6	21,1	18,2
355	225	585	170	347,5	755.15.06.355.7	12,9	13,4	755.15.10.355.7	21,1	20,5
355	250	610	170	347,5	755.15.06.355.8	12,9	14,8	755.15.10.355.8	21,1	22,7
355	280	640	180	357,5	755.15.06.355.9	12,9	16,6	755.15.10.355.9	21,1	25,4
355	315	675	200	377,5	755.15.06.355.10	12,9	18,7	755.15.10.355.10	21,1	28,6
400	50	470	125	325	755.15.06.400.12	14,5	3,0	755.15.10.400.12	23,7	4,6
400	63	480	125	325	755.15.06.400.13	14,5	3,8	755.15.10.400.13	23,7	5,8
400	75	500	130	330	755.15.06.400.14	14,5	4,5	755.15.10.400.14	23,7	6,8
400	90	510	130	330	755.15.06.400.15	14,5	5,4	755.15.10.400.15	23,7	8,2
400	110	525	130	330	755.15.06.400.1	14,5	6,6	755.15.10.400.1	23,7	10,0
400	125	540	130	330	755.15.06.400.2	14,5	7,4	755.15.10.400.2	23,7	11,4
400	140	560	140	340	755.15.06.400.3	14,5	8,3	755.15.10.400.3	23,7	12,7
400	160	590	140	340	755.15.06.400.4	14,5	9,5	755.15.10.400.4	23,7	14,6
400	180	600	160	360	755.15.06.400.5	14,5	10,7	755.15.10.400.5	23,7	16,4
400	200	620	160	360	755.15.06.400.6	14,5	11,9	755.15.10.400.6	23,7	18,2
400	225	640	170	370	755.15.06.400.7	14,5	13,4	755.15.10.400.7	23,7	20,5
400	250	665	170	370	755.15.06.400.8	14,5	14,8	755.15.10.400.8	23,7	22,7
400	280	695	180	380	755.15.06.400.9	14,5	16,6	755.15.10.400.9	23,7	25,4
400	315	730	200	400	755.15.06.400.10	14,5	18,7	755.15.10.400.10	23,7	28,6
400	355	770	200	400	755.15.06.400.11	14,5	21,1	755.15.10.400.11	23,7	32,2
450	50	460	130	355	755.15.06.450.13	16,3	3,0	755.15.10.450.13	26,7	4,6
450	63	470	130	355	755.15.06.450.14	16,3	3,8	755.15.10.450.14	26,7	5,8
450	75	490	140	365	755.15.06.450.15	16,3	4,5	755.15.10.450.15	26,7	6,8
450	90	505	140	365	755.15.06.450.16	16,3	5,4	755.15.10.450.16	26,7	8,2
450	110	525	150	375	755.15.06.450.1	16,3	6,6	755.15.10.450.1	26,7	10,0
450	125	540	150	375	755.15.06.450.2	16,3	7,4	755.15.10.450.2	26,7	11,4
450	140	555	150	375	755.15.06.450.3	16,3	8,3	755.15.10.450.3	26,7	12,7
450	160	575	150	375	755.15.06.450.4	16,3	9,5	755.15.10.450.4	26,7	14,6
450	180	595	180	405	755.15.06.450.5	16,3	10,7	755.15.10.450.5	26,7	16,4
450	200	615	180	405	755.15.06.450.6	16,3	11,9	755.15.10.450.6	26,7	18,2
450	225	640	190	415	755.15.06.450.7	16,3	13,4	755.15.10.450.7	26,7	20,5
450	250	665	200	425	755.15.06.450.8	16,3	14,8	755.15.10.450.8	26,7	22,7
450	280	695	200	425	755.15.06.450.9	16,3	16,6	755.15.10.450.9	26,7	25,4
450	315	730	225	450	755.15.06.450.10	16,3	18,7	755.15.10.450.10	26,7	28,6
450	355	770	225	450	755.15.06.450.11	16,3	21,1	755.15.10.450.11	26,7	32,2
450	400	815	200	425	755.15.06.450.12	16,3	23,7	755.15.10.450.12	26,7	36,3
500	50	500	130	380	755.15.06.500.14	18,1	3,0	755.15.10.500.14	29,7	4,6

## PE 100 İnegal T Ölçü Tablosu

da1 mm	da2 mm	L mm	I mm	z mm	SDR 11 - PN 16			SDR 9 - PN 20		
					Kodu	S1 mm	S2 mm	Kodu	S1 mm	S2 mm
315	280	640	180	337,5	755.15.16.315.8	28,6	31,3	755.15.20.315.8	35,2	38,3
355	50	410	125	302,5	755.15.16.355.11	32,2	5,6	755.15.20.355.11	39,7	6,9
355	63	420	125	302,5	755.15.16.355.12	32,2	7,1	755.15.20.355.12	39,7	8,6
355	75	440	130	307,5	755.15.16.355.13	32,2	8,4	755.15.20.355.13	39,7	10,3
355	90	450	130	307,5	755.15.16.355.14	32,2	10,1	755.15.20.355.14	39,7	12,3
355	110	470	130	307,5	755.15.16.355.1	32,2	12,3	755.15.20.355.1	39,7	15,1
355	125	485	130	307,5	755.15.16.355.2	32,2	14,0	755.15.20.355.2	39,7	17,1
355	140	500	140	317,5	755.15.16.355.3	32,2	15,7	755.15.20.355.3	39,7	19,2
355	160	520	140	317,5	755.15.16.355.4	32,2	17,9	755.15.20.355.4	39,7	21,9
355	180	540	160	337,5	755.15.16.355.5	32,2	20,1	755.15.20.355.5	39,7	24,6
355	200	560	160	337,5	755.15.16.355.6	32,2	22,4	755.15.20.355.6	39,7	27,4
355	225	585	170	347,5	755.15.16.355.7	32,2	25,2	755.15.20.355.7	39,7	30,8
355	250	610	170	347,5	755.15.16.355.8	32,2	27,9	755.15.20.355.8	39,7	34,2
355	280	640	180	357,5	755.15.16.355.9	32,2	31,3	755.15.20.355.9	39,7	38,3
355	315	675	200	377,5	755.15.16.355.10	32,2	35,2	755.15.20.355.10	39,7	43,1
400	50	470	125	325	755.15.16.400.12	36,3	5,6	755.15.20.400.12	44,7	6,9
400	63	480	125	325	755.15.16.400.13	36,3	7,1	755.15.20.400.13	44,7	8,6
400	75	500	130	330	755.15.16.400.14	36,3	8,4	755.15.20.400.14	44,7	10,3
400	90	510	130	330	755.15.16.400.15	36,3	10,1	755.15.20.400.15	44,7	12,3
400	110	525	130	330	755.15.16.400.1	36,3	12,3	755.15.20.400.1	44,7	15,1
400	125	540	130	330	755.15.16.400.2	36,3	14,0	755.15.20.400.2	44,7	17,1
400	140	560	140	340	755.15.16.400.3	36,3	15,7	755.15.20.400.3	44,7	19,2
400	160	590	140	340	755.15.16.400.4	36,3	17,9	755.15.20.400.4	44,7	21,9
400	180	600	160	360	755.15.16.400.5	36,3	20,1	755.15.20.400.5	44,7	24,6
400	200	620	160	360	755.15.16.400.6	36,3	22,4	755.15.20.400.6	44,7	27,4
400	225	640	170	370	755.15.16.400.7	36,3	25,2	755.15.20.400.7	44,7	30,8
400	250	665	170	370	755.15.16.400.8	36,3	27,9	755.15.20.400.8	44,7	34,2
400	280	695	180	380	755.15.16.400.9	36,3	31,3	755.15.20.400.9	44,7	38,3
400	315	730	200	400	755.15.16.400.10	36,3	35,2	755.15.20.400.10	44,7	43,1
400	355	770	200	400	755.15.16.400.11	36,3	39,7	755.15.20.400.11	44,7	48,5
450	50	460	130	355	755.15.16.450.13	40,9	5,6	755.15.20.450.13	50,3	6,9
450	63	470	130	355	755.15.16.450.14	40,9	7,1	755.15.20.450.14	50,3	8,6
450	75	490	140	365	755.15.16.450.15	40,9	8,4	755.15.20.450.15	50,3	10,3
450	90	505	140	365	755.15.16.450.16	40,9	10,1	755.15.20.450.16	50,3	12,3
450	110	525	150	375	755.15.16.450.1	40,9	12,3	755.15.20.450.1	50,3	15,1
450	125	540	150	375	755.15.16.450.2	40,9	14,0	755.15.20.450.2	50,3	17,1
450	140	555	150	375	755.15.16.450.3	40,9	15,7	755.15.20.450.3	50,3	19,2
450	160	575	150	375	755.15.16.450.4	40,9	17,9	755.15.20.450.4	50,3	21,9
450	180	595	180	405	755.15.16.450.5	40,9	20,1	755.15.20.450.5	50,3	24,6
450	200	615	180	405	755.15.16.450.6	40,9	22,4	755.15.20.450.6	50,3	27,4
450	225	640	190	415	755.15.16.450.7	40,9	25,2	755.15.20.450.7	50,3	30,8
450	250	665	200	425	755.15.16.450.8	40,9	27,9	755.15.20.450.8	50,3	34,2
450	280	695	200	425	755.15.16.450.9	40,9	31,3	755.15.20.450.9	50,3	38,3
450	315	730	225	450	755.15.16.450.10	40,9	35,2	755.15.20.450.10	50,3	43,1
450	355	770	225	450	755.15.16.450.11	40,9	39,7	755.15.20.450.11	50,3	48,5
450	400	815	200	425	755.15.16.450.12	40,9	44,7	755.15.20.450.12	50,3	54,7
500	50	500	130	380	755.15.16.500.14	45,4	5,6	755.15.20.500.14	55,8	6,9

## PE 100 İnegal T Ölçü Tablosu

da1 mm	da2 mm	L mm	I mm	z mm	SDR 26 - PN 6			SDR 17 - PN 10		
					Kodu	S1 mm	S2 mm	Kodu	S1 mm	S2 mm
500	63	510	130	380	755.15.06.500.15	18,1	3,8	755.15.10.500.15	29,7	5,8
500	75	540	140	390	755.15.06.500.16	18,1	4,5	755.15.10.500.16	29,7	6,8
500	90	550	140	390	755.15.06.500.17	18,1	5,4	755.15.10.500.17	29,7	8,2
500	110	565	150	400	755.15.06.500.1	18,1	6,6	755.15.10.500.1	29,7	10,0
500	125	580	150	400	755.15.06.500.2	18,1	7,4	755.15.10.500.2	29,7	11,4
500	140	595	150	400	755.15.06.500.3	18,1	8,3	755.15.10.500.3	29,7	12,7
500	160	615	150	400	755.15.06.500.4	18,1	9,5	755.15.10.500.4	29,7	14,6
500	180	635	180	430	755.15.06.500.5	18,1	10,7	755.15.10.500.5	29,7	16,4
500	200	655	180	430	755.15.06.500.6	18,1	11,9	755.15.10.500.6	29,7	18,2
500	225	680	190	440	755.15.06.500.7	18,1	13,4	755.15.10.500.7	29,7	20,5
500	250	705	200	450	755.15.06.500.8	18,1	14,8	755.15.10.500.8	29,7	22,7
500	280	735	200	450	755.15.06.500.9	18,1	16,6	755.15.10.500.9	29,7	25,4
500	315	770	225	475	755.15.06.500.10	18,1	18,7	755.15.10.500.10	29,7	28,6
500	355	810	225	475	755.15.06.500.11	18,1	21,1	755.15.10.500.11	29,7	32,2
500	400	855	200	450	755.15.06.500.12	18,1	23,7	755.15.10.500.12	29,7	36,3
560	50	535	130	410	755.15.06.560.15	20,3	3,0	755.15.10.560.15	33,2	4,6
560	63	543	130	410	755.15.06.560.16	20,3	3,8	755.15.10.560.16	33,2	5,8
560	75	555	140	420	755.15.06.560.17	20,3	4,5	755.15.10.560.17	33,2	6,8
560	90	580	140	420	755.15.06.560.18	20,3	5,4	755.15.10.560.18	33,2	8,2
560	110	600	150	430	755.15.06.560.1	20,3	6,6	755.15.10.560.1	33,2	10,0
560	125	620	150	430	755.15.06.560.2	20,3	7,4	755.15.10.560.2	33,2	11,4
560	140	625	150	430	755.15.06.560.3	20,3	8,3	755.15.10.560.3	33,2	12,7
560	160	650	150	430	755.15.06.560.4	20,3	9,5	755.15.10.560.4	33,2	14,6
560	180	670	180	460	755.15.06.560.5	20,3	10,7	755.15.10.560.5	33,2	16,4
560	200	690	180	460	755.15.06.560.6	20,3	11,9	755.15.10.560.6	33,2	18,2
560	225	715	190	470	755.15.06.560.7	20,3	13,4	755.15.10.560.7	33,2	20,5
560	250	740	200	480	755.15.06.560.8	20,3	14,8	755.15.10.560.8	33,2	22,7
560	280	765	200	480	755.15.06.560.9	20,3	16,6	755.15.10.560.9	33,2	25,4
560	315	800	225	505	755.15.06.560.10	20,3	18,7	755.15.10.560.10	33,2	28,6
560	355	835	225	505	755.15.06.560.11	20,3	21,1	755.15.10.560.11	33,2	32,2
560	400	885	200	480	755.15.06.560.12	20,3	23,7	755.15.10.560.12	33,2	36,3
630	50	615	130	445	755.15.06.630.16	22,8	3,0	755.15.10.630.16	37,4	4,6
630	63	625	130	445	755.15.06.630.17	22,8	3,8	755.15.10.630.17	37,4	5,8
630	75	640	140	455	755.15.06.630.18	22,8	4,5	755.15.10.630.18	37,4	6,8
630	90	670	140	455	755.15.06.630.19	22,8	5,4	755.15.10.630.19	37,4	8,2
630	110	690	150	465	755.15.06.630.1	22,8	6,6	755.15.10.630.1	37,4	10,0
630	125	705	150	465	755.15.06.630.2	22,8	7,4	755.15.10.630.2	37,4	11,4
630	140	715	150	465	755.15.06.630.3	22,8	8,3	755.15.10.630.3	37,4	12,7
630	160	730	150	465	755.15.06.630.4	22,8	9,5	755.15.10.630.4	37,4	14,6
630	180	750	180	495	755.15.06.630.5	22,8	10,7	755.15.10.630.5	37,4	16,4
630	200	770	180	495	755.15.06.630.6	22,8	11,9	755.15.10.630.6	37,4	18,2
630	225	795	190	505	755.15.06.630.7	22,8	13,4	755.15.10.630.7	37,4	20,5
630	250	820	200	515	755.15.06.630.8	22,8	14,8	755.15.10.630.8	37,4	22,7
630	280	850	200	515	755.15.06.630.9	22,8	16,6	755.15.10.630.9	37,4	25,4
630	315	885	225	540	755.15.06.630.10	22,8	18,7	755.15.10.630.10	37,4	28,6
630	355	925	225	540	755.15.06.630.11	22,8	21,1	755.15.10.630.11	37,4	32,2

## PE 100 İnegal T Ölçü Tablosu

da1 mm	da2 mm	L mm	I mm	z mm	SDR 11 - PN 16			SDR 9 - PN 20		
					Kodu	S1 mm	S2 mm	Kodu	S1 mm	S2 mm
500	63	510	130	380	755.15.16.500.15	45,4	7,1	755.15.20.500.15	55,8	8,6
500	75	540	140	390	755.15.16.500.16	45,4	8,4	755.15.20.500.16	55,8	10,3
500	90	550	140	390	755.15.16.500.17	45,4	10,1	755.15.20.500.17	55,8	12,3
500	110	565	150	400	755.15.16.500.1	45,4	12,3	755.15.20.500.1	55,8	15,1
500	125	580	150	400	755.15.16.500.2	45,4	14,0	755.15.20.500.2	55,8	17,1
500	140	595	150	400	755.15.16.500.3	45,4	15,7	755.15.20.500.3	55,8	19,2
500	160	615	150	400	755.15.16.500.4	45,4	17,9	755.15.20.500.4	55,8	21,9
500	180	635	180	430	755.15.16.500.5	45,4	20,1	755.15.20.500.5	55,8	24,6
500	200	655	180	430	755.15.16.500.6	45,4	22,4	755.15.20.500.6	55,8	27,4
500	225	680	190	440	755.15.16.500.7	45,4	25,2	755.15.20.500.7	55,8	30,8
500	250	705	200	450	755.15.16.500.8	45,4	27,9	755.15.20.500.8	55,8	34,2
500	280	735	200	450	755.15.16.500.9	45,4	31,3	755.15.20.500.9	55,8	38,3
500	315	770	225	475	755.15.16.500.10	45,4	35,2	755.15.20.500.10	55,8	43,1
500	355	810	225	475	755.15.16.500.11	45,4	39,7	755.15.20.500.11	55,8	48,5
500	400	855	200	450	755.15.16.500.12	45,4	44,7	755.15.20.500.12	55,8	54,7
560	50	535	130	410	755.15.16.560.15	50,8	5,6	755.15.20.560.15	62,5	6,9
560	63	543	130	410	755.15.16.560.16	50,8	7,1	755.15.20.560.16	62,5	8,6
560	75	555	140	420	755.15.16.560.17	50,8	8,4	755.15.20.560.17	62,5	10,3
560	90	580	140	420	755.15.16.560.18	50,8	10,1	755.15.20.560.18	62,5	12,3
560	110	600	150	430	755.15.16.560.1	50,8	12,3	755.15.20.560.1	62,5	15,1
560	125	620	150	430	755.15.16.560.2	50,8	14,0	755.15.20.560.2	62,5	17,1
560	140	625	150	430	755.15.16.560.3	50,8	15,7	755.15.20.560.3	62,5	19,2
560	160	650	150	430	755.15.16.560.4	50,8	17,9	755.15.20.560.4	62,5	21,9
560	180	670	180	460	755.15.16.560.5	50,8	20,1	755.15.20.560.5	62,5	24,6
560	200	690	180	460	755.15.16.560.6	50,8	22,4	755.15.20.560.6	62,5	27,4
560	225	715	190	470	755.15.16.560.7	50,8	25,2	755.15.20.560.7	62,5	30,8
560	250	740	200	480	755.15.16.560.8	50,8	27,9	755.15.20.560.8	62,5	34,2
560	280	765	200	480	755.15.16.560.9	50,8	31,3	755.15.20.560.9	62,5	38,3
560	315	800	225	505	755.15.16.560.10	50,8	35,2	755.15.20.560.10	62,5	43,1
560	355	835	225	505	755.15.16.560.11	50,8	39,7	755.15.20.560.11	62,5	48,5
560	400	885	200	480	755.15.16.560.12	50,8	44,7	755.15.20.560.12	62,5	54,7
630	50	615	130	445	755.15.16.630.16	57,2	5,6			
630	63	625	130	445	755.15.16.630.17	57,2	7,1			
630	75	640	140	455	755.15.16.630.18	57,2	8,4			
630	90	670	140	455	755.15.16.630.19	57,2	10,1			
630	110	690	150	465	755.15.16.630.1	57,2	12,3			
630	125	705	150	465	755.15.16.630.2	57,2	14,0			
630	140	715	150	465	755.15.16.630.3	57,2	15,7			
630	160	730	150	465	755.15.16.630.4	57,2	17,9			
630	180	750	180	495	755.15.16.630.5	57,2	20,1			
630	200	770	180	495	755.15.16.630.6	57,2	22,4			
630	225	795	190	505	755.15.16.630.7	57,2	25,2			
630	250	820	200	515	755.15.16.630.8	57,2	27,9			
630	280	850	200	515	755.15.16.630.9	57,2	31,3			
630	315	885	225	540	755.15.16.630.10	57,2	35,2			
630	355	925	225	540	755.15.16.630.11	57,2	39,7			

PE 100 İnegal T Ölçü Tablosu

da1 mm	da2 mm	L mm	I mm	z mm	SDR 26 - PN 6			SDR 17 - PN 10			SDR 11 - PN 16		
					Kodu	S1 mm	S2 mm	Kodu	S1 mm	S2 mm	Kodu	S1 mm	S2 mm
630	400	970	200	515	755.15.06.630.12	22,8	23,7	755.15.10.630.12	37,4	36,3	755.15.16.630.12	57,2	44,7
710	90	600	140	495	755.15.06.710.17	25,7	5,4	755.15.10.710.17	42,1	8,2	755.15.16.710.17	64,5	10,1
710	110	680	150	505	755.15.06.710.1	25,7	6,6	755.15.10.710.1	42,1	10,0	755.15.16.710.1	64,5	12,3
710	125	695	150	505	755.15.06.710.2	25,7	7,4	755.15.10.710.2	42,1	11,4	755.15.16.710.2	64,5	14,0
710	140	710	150	505	755.15.06.710.3	25,7	8,3	755.15.10.710.3	42,1	12,7	755.15.16.710.3	64,5	15,7
710	160	730	150	505	755.15.06.710.4	25,7	9,5	755.15.10.710.4	42,1	14,6	755.15.16.710.4	64,5	17,9
710	180	750	180	535	755.15.06.710.5	25,7	10,7	755.15.10.710.5	42,1	16,4	755.15.16.710.5	64,5	20,1
710	200	770	180	535	755.15.06.710.6	25,7	11,9	755.15.10.710.6	42,1	18,2	755.15.16.710.6	64,5	22,4
710	225	795	190	545	755.15.06.710.7	25,7	13,4	755.15.10.710.7	42,1	14,6	755.15.16.710.7	64,5	25,2
710	250	820	200	555	755.15.06.710.8	25,7	14,8	755.15.10.710.8	42,1	16,4	755.15.16.710.8	64,5	27,9
710	280	850	200	555	755.15.06.710.9	25,7	16,6	755.15.10.710.9	42,1	18,2	755.15.16.710.9	64,5	31,3
710	315	895	225	580	755.15.06.710.10	25,7	18,7	755.15.10.710.10	42,1	20,5	755.15.16.710.10	64,5	35,2
710	355	925	225	580	755.15.06.710.11	25,7	21,1	755.15.10.710.11	42,1	22,7	755.15.16.710.11	64,5	39,7
710	400	970	200	555	755.15.06.710.12	25,7	23,7	755.15.10.710.12	42,1	25,4	755.15.16.710.12	64,5	44,7
800	90	700	140	540	755.15.06.800.18	29,0	5,4	755.15.10.800.18	47,4	28,6	755.15.16.800.18	72,7	10,1
800	110	720	150	550	755.15.06.800.1	29,0	6,6	755.15.10.800.1	47,4	32,2	755.15.16.800.1	72,7	12,3
800	125	735	150	550	755.15.06.800.2	29,0	7,4	755.15.10.800.2	47,4	36,3	755.15.16.800.2	72,7	14,0
800	140	750	150	550	755.15.06.800.3	29,0	8,3	755.15.10.800.3	47,4	40,9	755.15.16.800.3	72,7	15,7
800	160	770	150	550	755.15.06.800.4	29,0	9,5	755.15.10.800.4	47,4	4,6	755.15.16.800.4	72,7	17,9
800	180	790	180	580	755.15.06.800.5	29,0	10,7	755.15.10.800.5	47,4	5,8	755.15.16.800.5	72,7	20,1
800	200	810	180	580	755.15.06.800.6	29,0	11,9	755.15.10.800.6	47,4	6,8	755.15.16.800.6	72,7	22,4
800	225	835	190	590	755.15.06.800.7	29,0	13,4	755.15.10.800.7	47,4	8,2	755.15.16.800.7	72,7	25,2
800	250	860	200	600	755.15.06.800.8	29,0	14,8	755.15.10.800.8	47,4	10,0	755.15.16.800.8	72,7	27,9
800	280	890	200	600	755.15.06.800.9	29,0	16,6	755.15.10.800.9	47,4	11,4	755.15.16.800.9	72,7	31,3
800	315	925	225	625	755.15.06.800.10	29,0	18,7	755.15.10.800.10	47,4	12,7	755.15.16.800.10	72,7	35,2
800	355	965	225	625	755.15.06.800.11	29,0	21,1	755.15.10.800.11	47,4	14,6	755.15.16.800.11	72,7	39,7
800	400	1010	200	600	755.15.06.800.12	29,0	23,7	755.15.10.800.12	47,4	16,4	755.15.16.800.12	72,7	44,7
900	90	690	150	600	755.15.06.900.13	32,7	5,4	755.15.10.900.13	53,3	18,2	755.15.16.900.13	81,8	10,1
900	110	720	175	625	755.15.06.900.1	32,7	6,6	755.15.10.900.1	53,3	20,5	755.15.16.900.1	81,8	12,3
900	125	735	175	625	755.15.06.900.2	32,7	7,4	755.15.10.900.2	53,3	22,7	755.15.16.900.2	81,8	14,0
900	140	750	175	625	755.15.06.900.3	32,7	8,3	755.15.10.900.3	53,3	25,4	755.15.16.900.3	81,8	15,7
900	160	770	175	625	755.15.06.900.4	32,7	9,5	755.15.10.900.4	53,3	28,6	755.15.16.900.4	81,8	17,9
900	180	790	200	650	755.15.06.900.5	32,7	10,7	755.15.10.900.5	53,3	32,2	755.15.16.900.5	81,8	20,1
900	200	810	200	650	755.15.06.900.6	32,7	11,9	755.15.10.900.6	53,3	36,3	755.15.16.900.6	81,8	22,4
900	225	835	220	670	755.15.06.900.7	32,7	13,4	755.15.10.900.7	53,3	4,6	755.15.16.900.7	81,8	25,2
900	250	860	225	675	755.15.06.900.8	32,7	14,8	755.15.10.900.8	53,3	5,8	755.15.16.900.8	81,8	27,9
900	280	890	225	675	755.15.06.900.9	32,7	16,6	755.15.10.900.9	53,3	6,8	755.15.16.900.9	81,8	31,3
900	315	925	250	700	755.15.06.900.10	32,7	18,7	755.15.10.900.10	53,3	8,2	755.15.16.900.10	81,8	35,2
900	355	965	250	700	755.15.06.900.11	32,7	21,1	755.15.10.900.11	53,3	10,0	755.15.16.900.11	81,8	39,7
900	400	1010	250	700	755.15.06.900.12	32,7	23,7	755.15.10.900.12	53,3	11,4	755.15.16.900.12	81,8	44,7
1000	90	810	150	650	755.15.06.1000.13	36,3	5,4	755.15.10.1000.13	59,3	12,7	755.15.16.1000.13	90,9	10,1
1000	110	830	175	675	755.15.06.1000.1	36,3	6,6	755.15.10.1000.1	59,3	14,6	755.15.16.1000.1	90,9	12,3
1000	125	845	175	675	755.15.06.1000.2	36,3	7,4	755.15.10.1000.2	59,3	16,4	755.15.16.1000.2	90,9	14,0
1000	140	880	175	675	755.15.06.1000.3	36,3	8,3	755.15.10.1000.3	59,3	18,2	755.15.16.1000.3	90,9	15,7
1000	160	880	175	675	755.15.06.1000.4	36,3	9,5	755.15.10.1000.4	59,3	20,5	755.15.16.1000.4	90,9	17,9
1000	180	900	200	700	755.15.06.1000.5	36,3	10,7	755.15.10.1000.5	59,3	22,7	755.15.16.1000.5	90,9	20,1
1000	200	920	200	700	755.15.06.1000.6	36,3	11,9	755.15.10.1000.6	59,3	25,4	755.15.16.1000.6	90,9	22,4

## PE 100 İnegal T Ölçü Tablosu

da1 mm	da2 mm	L mm	I mm	z mm	SDR 26 - PN 6			SDR 17 - PN 10			SDR 11 - PN 16		
					Kodu	S1 mm	S2 mm	Kodu	S1 mm	S2 mm	Kodu	S1 mm	S2 mm
1000	225	945	220	720	755.15.06.1000.7	36,3	13,4	755.15.10.1000.7	59,3	28,6	755.15.16.1000.7	90,9	25,2
1000	250	970	225	725	755.15.06.1000.8	36,3	14,8	755.15.10.1000.8	59,3	32,2	755.15.16.1000.8	90,9	27,9
1000	280	1000	225	725	755.15.06.1000.9	36,3	16,6	755.15.10.1000.9	59,3	36,3	755.15.16.1000.9	90,9	31,3
1000	315	1035	250	750	755.15.06.1000.10	36,3	18,7	755.15.10.1000.10	59,3	8,2	755.15.16.1000.10	90,9	35,2
1000	355	1085	250	750	755.15.06.1000.11	36,3	21,1	755.15.10.1000.11	59,3	10,0	755.15.16.1000.11	90,9	39,7
1000	400	1120	250	750	755.15.06.1000.12	36,3	23,7	755.15.10.1000.12	59,3	11,4	755.15.16.1000.12	90,9	44,7
1200	90	810	150	750	755.15.06.1200.13	43,5	5,4	755.15.10.1200.13	70,6	12,7	755.15.16.1200.13	109,1	10,1
1200	110	840	175	775	755.15.06.1200.1	43,5	6,6	755.15.10.1200.1	70,6	14,6	755.15.16.1200.17	109,1	12,3
1200	125	855	175	775	755.15.06.1200.2	43,5	7,4	755.15.10.1200.2	70,6	11,4	755.15.16.1200.2	109,1	14,0
1200	140	870	175	775	755.15.06.1200.3	43,5	8,3	755.15.10.1200.3	70,6	12,7	755.15.16.1200.3	109,1	15,7
1200	160	890	175	775	755.15.06.1200.4	43,5	9,5	755.15.10.1200.4	70,6	14,6	755.15.16.1200.4	109,1	17,9
1200	180	910	200	800	755.15.06.1200.5	43,5	10,7	755.15.10.1200.5	70,6	16,4	755.15.16.1200.5	109,1	20,1
1200	200	930	200	800	755.15.06.1200.6	43,5	11,9	755.15.10.1200.6	70,6	18,2	755.15.16.1200.6	109,1	22,4
1200	225	955	220	820	755.15.06.1200.7	43,5	13,4	755.15.10.1200.7	70,6	20,5	755.15.16.1200.7	109,1	25,2
1200	250	980	225	825	755.15.06.1200.8	43,5	14,8	755.15.10.1200.8	70,6	22,7	755.15.16.1200.8	109,1	27,9
1200	280	1010	225	825	755.15.06.1200.9	43,5	16,6	755.15.10.1200.9	70,6	25,4	755.15.16.1200.9	109,1	31,3
1200	315	1045	250	850	755.15.06.1200.10	43,5	18,7	755.15.10.1200.10	70,6	28,6	755.15.16.1200.10	109,1	35,2
1200	355	1085	250	850	755.15.06.1200.11	43,5	21,1	755.15.10.1200.11	70,6	32,2	755.15.16.1200.11	109,1	39,7
1200	400	1130	250	850	755.15.06.1200.12	43,5	23,7	755.15.10.1200.12	70,6	36,3	755.15.16.1200.12	109,1	44,7

# PE Boru Ek Parçaları

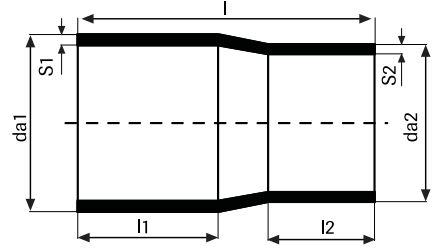
## Ölçüm Tabloları

### PE 100 Redüksiyon

ISO 4427-3

TS EN 12201-3

TS EN 1555-3



### PE 100 Redüksiyon Ölçü Tablosu

da 1 / da 2 mm	L mm	L1 mm	L2 mm	SDR 26 - PN 6			SDR 17 - PN 10			SDR 11 - PN 16		
				Kodu	S1 mm	S2 mm	Kodu	S1 mm	S2 mm	Kodu	S1 mm	S2 mm
25-20	84	41	41	755.18.06.25.0	2,0	2,0	755.18.10.25.0	2,0	2,0	755.18.16.25.0	2,3	2,0
32-20	91	44	41	755.18.06.32.0	2,0	2,0	755.18.10.32.0	2,0	2,0	755.18.16.32.0	3,0	2,0
32-25	89	44	41	755.18.06.32.1	2,0	2,0	755.18.10.32.1	2,0	2,0	755.18.16.32.1	3,0	2,3
40-20	98	49	41	755.18.06.40.0	2,0	2,0	755.18.10.40.0	2,4	2,0	755.18.16.40.0	3,7	2,0
40-25	97	49	41	755.18.06.40.1	2,0	2,0	755.18.10.40.1	2,4	2,0	755.18.16.40.1	3,7	2,3
40-32	98	49	44	755.18.06.40.2	2,0	2,0	755.18.10.40.2	2,4	2,0	755.18.16.40.2	3,7	3,0
50-25	106	55	41	755.18.06.50.0	2,0	2,0	755.18.10.50.0	3,0	2,0	755.18.16.50.0	4,6	2,3
50-32	108	55	44	755.18.06.50.1	2,0	2,0	755.18.10.50.1	3,0	2,0	755.18.16.50.1	4,6	3,0
50-40	110	55	49	755.18.06.50.2	2,0	2,0	755.18.10.50.2	3,0	2,4	755.18.16.50.2	4,6	3,7
63-32	113	63	44	755.18.06.63.0	2,5	2,0	755.18.10.63.0	3,8	2,0	755.18.16.63.0	5,8	3,0
63-40	118	63	49	755.18.06.63.1	2,5	2,0	755.18.10.63.1	3,8	2,4	755.18.16.63.1	5,8	3,7
63-50	124	63	55	755.18.06.63.2	2,5	2,0	755.18.10.63.2	3,8	3,0	755.18.16.63.2	5,8	4,6
75-32	124	70	44	755.18.06.75.0	2,9	2,0	755.18.10.75.0	4,5	2,0	755.18.16.75.0	6,8	3,0
75-40	129	70	49	755.18.06.75.1	2,9	2,0	755.18.10.75.1	4,5	2,4	755.18.16.75.1	6,8	3,7
75-50	135	70	55	755.18.06.75.2	2,9	2,0	755.18.10.75.2	4,5	3,0	755.18.16.75.2	6,8	4,6
75-63	143	70	63	755.18.06.75.3	2,9	2,5	755.18.10.75.3	4,5	3,8	755.18.16.75.3	6,8	5,8
90-50	144	79	55	755.18.06.90.0	3,5	2,0	755.18.10.90.0	5,4	3,0	755.18.16.90.0	8,2	4,6
90-63	152	79	63	755.18.06.90.1	3,5	2,5	755.18.10.90.1	5,4	3,8	755.18.16.90.1	8,2	5,8
90-75	164	79	70	755.18.06.90.2	3,5	2,9	755.18.10.90.2	5,4	4,5	755.18.16.90.2	8,2	6,8
110-50	158	82	55	755.18.06.110.0	4,2	2,0	755.18.10.110.0	6,6	3,0	755.18.16.110.0	10,0	4,6
110-63	180	82	63	755.18.06.110.1	4,2	2,5	755.18.10.110.1	6,6	3,8	755.18.16.110.1	10,0	5,8
110-75	172	82	70	755.18.06.110.2	4,2	2,9	755.18.10.110.2	6,6	4,5	755.18.16.110.2	10,0	6,8
110-90	181	82	79	755.18.06.110.3	4,2	3,5	755.18.10.110.3	6,6	5,4	755.18.16.110.3	10,0	8,2
125-63	189	87	63	755.18.06.125.0	4,8	2,5	755.18.10.125.0	7,4	3,8	755.18.16.125.0	11,4	5,8
125-75	189	87	70	755.18.06.125.1	4,8	2,9	755.18.10.125.1	7,4	4,5	755.18.16.125.1	11,4	6,8
125-90	190	87	79	755.18.06.125.2	4,8	3,5	755.18.10.125.2	7,4	5,4	755.18.16.125.2	11,4	8,2
125-110	189	87	82	755.18.06.125.3	4,8	4,2	755.18.10.125.3	7,4	6,6	755.18.16.125.3	11,4	10,0
140-75	188	92	70	755.18.06.140.0	5,4	2,9	755.18.10.140.0	8,3	4,5	755.18.16.140.0	12,7	6,8
140-90	192	92	79	755.18.06.140.1	5,4	3,5	755.18.10.140.1	8,3	5,4	755.18.16.140.1	12,7	8,2
140-110	197	92	82	755.18.06.140.2	5,4	4,2	755.18.10.140.2	8,3	6,6	755.18.16.140.2	12,7	10,0



## PE 100 Redüksiyon Ölçü Tablosu

da 1 / da 2 mm	L mm	L1 mm	L2 mm	SDR 9 - PN 20			SDR 7,4 - PN 25		
				Kodu	S1 mm	S2 mm	Kodu	S1 mm	S2 mm
25-20	84	41	41	755.18.20.25.0	3,0	2,3	755.18.25.25.0	3,5	3,0
32-20	91	44	41	755.18.20.32.0	3,6	2,3	755.18.25.32.0	4,4	3,0
32-25	89	44	41	755.18.20.32.1	3,6	3,0	755.18.25.32.1	4,4	3,5
40-20	98	49	41	755.18.20.40.0	4,5	2,3	755.18.25.40.0	5,5	3,0
40-25	97	49	41	755.18.20.40.1	4,5	2,3	755.18.25.40.1	5,5	3,5
40-32	98	49	44	755.18.20.40.2	4,5	3,6	755.18.25.40.2	5,5	4,4
50-25	106	55	41	755.18.20.50.0	5,6	3,0	755.18.25.50.0	6,9	3,5
50-32	108	55	44	755.18.20.50.1	5,6	3,6	755.18.25.50.1	6,9	4,4
50-40	110	55	49	755.18.20.50.2	5,6	4,5	755.18.25.50.2	6,9	5,5
63-32	113	63	44	755.18.20.63.0	7,1	3,6	755.18.25.63.0	8,6	4,4
63-40	118	63	49	755.18.20.63.1	7,1	4,5	755.18.25.63.1	8,6	5,5
63-50	124	63	55	755.18.20.63.2	7,1	5,6	755.18.25.63.2	8,6	6,9
75-32	124	70	44	755.18.20.75.0	8,4	3,6	755.18.25.75.0	10,3	4,4
75-40	129	70	49	755.18.20.75.1	8,4	4,5	755.18.25.75.1	10,3	5,5
75-50	135	70	55	755.18.20.75.2	8,4	5,6	755.18.25.75.2	10,3	6,9
75-63	143	70	63	755.18.20.75.3	8,4	7,1	755.18.25.75.3	10,3	8,6
90-50	144	79	55	755.18.20.90.0	10,1	5,6	755.18.25.90.0	12,3	6,9
90-63	152	79	63	755.18.20.90.1	10,1	7,1	755.18.25.90.1	12,3	8,6
90-75	164	79	70	755.18.20.90.2	10,1	8,4	755.18.25.90.2	12,3	10,3
110-50	158	82	55	755.18.20.110.0	12,3	5,6	755.18.25.110.0	15,1	6,9
110-63	180	82	63	755.18.20.110.1	12,3	7,1	755.18.25.110.1	15,1	8,6
110-75	172	82	70	755.18.20.110.2	12,3	8,4	755.18.25.110.2	15,1	10,3
110-90	181	82	79	755.18.20.110.3	12,3	10,1	755.18.25.110.3	15,1	12,3
125-63	189	87	63	755.18.20.125.0	14,0	7,1	755.18.25.125.0	17,1	8,6
125-75	189	87	70	755.18.20.125.1	14,0	8,4	755.18.25.125.1	17,1	10,3
125-90	190	87	79	755.18.20.125.2	14,0	10,1	755.18.25.125.2	17,1	12,3
125-110	189	87	82	755.18.20.125.3	14,0	12,3	755.18.25.125.3	17,1	15,1
140-75	188	92	70	755.18.20.140.0	15,7	8,4	755.18.25.140.0	19,2	10,3
140-90	192	92	79	755.18.20.140.1	15,7	10,1	755.18.25.140.1	19,2	12,3
140-110	197	92	82	755.18.20.140.2	15,7	12,3	755.18.25.140.2	19,2	15,1

# PE Boru Ek Parçaları

## Ölçüm Tabloları

### PE 100 Redüksiyon

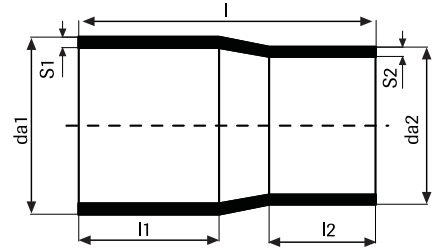
ISO 4427-3

TS EN 12201-3

TS EN 1555-3

### PE 100 Redüksiyon Ölçü Tablosu

da 1 / da 2 mm	L mm	L1 mm	L2 mm	SDR 26 - PN 6			SDR 17 - PN 10			SDR 11 - PN 16		
				Kodu	S1 mm	S2 mm	Kodu	S1 mm	S2 mm	Kodu	S1 mm	S2 mm
140-125	199	92	87	755.18.06.140.3	5,4	4,8	755.18.10.140.3	8,3	7,4	755.18.16.140.3	12,7	11,4
160-90	216	98	79	755.18.06.160.0	6,2	3,5	755.18.10.160.0	9,5	5,4	755.18.16.160.0	14,6	8,2
160-110	219	98	82	755.18.06.160.1	6,2	4,2	755.18.10.160.1	9,5	6,6	755.18.16.160.1	14,6	10,0
160-125	220	98	87	755.18.06.160.2	6,2	4,8	755.18.10.160.2	9,5	7,4	755.18.16.160.2	14,6	11,4
160-140	210	98	92	755.18.06.160.3	6,2	5,4	755.18.10.160.3	9,5	8,3	755.18.16.160.3	14,6	12,7
180-90	214	105	79	755.18.06.180.0	6,9	3,5	755.18.10.180.0	10,7	5,4	755.18.16.180.0	16,4	8,2
180-110	217	105	82	755.18.06.180.1	6,9	4,2	755.18.10.180.1	10,7	6,6	755.18.16.180.1	16,4	10,0
180-125	217	105	87	755.18.06.180.2	6,9	4,8	755.18.10.180.2	10,7	7,4	755.18.16.180.2	16,4	11,4
180-140	227	105	92	755.18.06.180.3	6,9	5,4	755.18.10.180.3	10,7	8,3	755.18.16.180.3	16,4	12,7
180-160	223	105	98	755.18.06.180.4	6,9	6,2	755.18.10.180.4	10,7	9,5	755.18.16.180.4	16,4	14,6
200-140	249	112	92	755.18.06.200.0	7,7	5,4	755.18.10.200.0	11,9	8,3	755.18.16.200.0	18,2	12,7
200-160	240	112	98	755.18.06.200.1	7,7	6,2	755.18.10.200.1	11,9	9,5	755.18.16.200.1	18,2	14,6
200-180	237	112	105	755.18.06.200.2	7,7	6,9	755.18.10.200.2	11,9	10,7	755.18.16.200.2	18,2	16,4
225-140	252	120	92	755.18.06.225.0	8,6	5,4	755.18.10.225.0	13,4	8,3	755.18.16.225.0	20,5	12,7
225-160	255	120	98	755.18.06.225.1	8,6	6,2	755.18.10.225.1	13,4	9,5	755.18.16.225.1	20,5	14,6
225-180	255	120	105	755.18.06.225.2	8,6	6,9	755.18.10.225.2	13,4	10,7	755.18.16.225.2	20,5	16,4
225-200	252	120	112	755.18.06.225.3	8,6	7,7	755.18.10.225.3	13,4	11,9	755.18.16.225.3	20,5	18,2
250-160	270	130	98	755.18.06.250.0	9,6	6,2	755.18.10.250.0	14,8	9,5	755.18.16.250.0	22,7	14,6
250-180	274	130	105	755.18.06.250.1	9,6	6,9	755.18.10.250.1	14,8	10,7	755.18.16.250.1	22,7	16,4
250-200	275	130	112	755.18.06.250.2	9,6	7,7	755.18.10.250.2	14,8	11,9	755.18.16.250.2	22,7	18,2
250-225	270	130	120	755.18.06.250.3	9,6	8,6	755.18.10.250.3	14,8	13,4	755.18.16.250.3	22,7	20,5
280-180	284	139	105	755.18.06.280.0	10,7	6,9	755.18.10.280.0	16,6	10,7	755.18.16.280.0	25,4	16,4
280-200	291	139	112	755.18.06.280.1	10,7	7,7	755.18.10.280.1	16,6	11,9	755.18.16.280.1	25,4	18,2
280-225	294	139	120	755.18.06.280.2	10,7	8,6	755.18.10.280.2	16,6	13,4	755.18.16.280.2	25,4	20,5
280-250	289	139	130	755.18.06.280.3	10,7	9,6	755.18.10.280.3	16,6	14,8	755.18.16.280.3	25,4	22,7
315-200	307	150	112	755.18.06.315.0	12,1	7,7	755.18.10.315.0	18,7	11,9	755.18.16.315.0	28,6	18,2
315-225	310	150	120	755.18.06.315.1	12,1	8,6	755.18.10.315.1	18,7	13,4	755.18.16.315.1	28,6	20,5
315-250	310	150	130	755.18.06.315.2	12,1	9,6	755.18.10.315.2	18,7	14,8	755.18.16.315.2	28,6	22,7
315-280	309	150	139	755.18.06.315.3	12,1	10,7	755.18.10.315.3	18,7	16,6	755.18.16.315.3	28,6	25,4
355-225	325	165	120	755.18.06.355.0	13,6	8,6	755.18.10.355.0	21,1	13,4	755.18.16.355.0	32,2	20,5
355-250	328	165	130	755.18.06.355.1	13,6	9,6	755.18.10.355.1	21,1	14,8	755.18.16.355.1	32,2	22,7
355-280	334	165	139	755.18.06.355.2	13,6	10,7	755.18.10.355.2	21,1	16,6	755.18.16.355.2	32,2	25,4
355-315	335	165	150	755.18.06.355.3	13,6	12,1	755.18.10.355.3	21,1	18,7	755.18.16.355.3	32,2	28,6
400-225	335	180	120	755.18.06.400.0	15,3	8,6	755.18.10.400.0	23,7	13,4	755.18.16.400.0	36,3	20,5
400-250	350	180	130	755.18.06.400.1	15,3	9,6	755.18.10.400.1	23,7	14,8	755.18.16.400.1	36,3	22,7
400-280	354	180	139	755.18.06.400.2	15,3	10,7	755.18.10.400.2	23,7	16,6	755.18.16.400.2	36,3	25,4



**PE 100 Redüksiyon Ölçü Tablosu**

da 1 / da 2 mm	L mm	L1 mm	L2 mm	SDR 9 - PN 20			SDR 7,4 - PN 25		
				Kodu	S1 mm	S2 mm	Kodu	S1 mm	S2 mm
140-125	199	92	87	755.18.20.140.3	15,7	14,0	755.18.25.140.3	19,2	17,1
160-90	216	98	79	755.18.20.160.0	17,9	10,1	755.18.25.160.0	21,9	12,3
160-110	219	98	82	755.18.20.160.1	17,9	12,3	755.18.25.160.1	21,9	15,1
160-125	220	98	87	755.18.20.160.2	17,9	14,0	755.18.25.160.2	21,9	17,1
160-140	210	98	92	755.18.20.160.3	17,9	10,1	755.18.25.160.3	21,9	19,2
180-90	214	105	79	755.18.20.180.0	20,1	10,1	755.18.25.180.0	24,6	12,3
180-110	217	105	82	755.18.20.180.1	20,1	12,3	755.18.25.180.1	24,6	15,1
180-125	217	105	87	755.18.20.180.2	20,1	14,0	755.18.25.180.2	24,6	17,1
180-140	227	105	92	755.18.20.180.3	20,1	10,1	755.18.25.180.3	24,6	19,2
180-160	223	105	98	755.18.20.180.4	20,1	17,9	755.18.25.180.4	24,6	21,9
200-140	249	112	92	755.18.20.200.0	22,4	10,1	755.18.25.200.0	27,4	19,2
200-160	240	112	98	755.18.20.200.1	22,4	17,9	755.18.25.200.1	27,4	21,9
200-180	237	112	105	755.18.20.200.2	22,4	20,1	755.18.25.200.2	27,4	24,6
225-140	252	120	92	755.18.20.225.0	25,2	10,1	755.18.25.225.0	30,8	19,2
225-160	255	120	98	755.18.20.225.1	25,2	17,9	755.18.25.225.1	30,8	21,9
225-180	255	120	105	755.18.20.225.2	25,2	20,1	755.18.25.225.2	30,8	24,6
225-200	252	120	112	755.18.20.225.3	25,2	22,4	755.18.25.225.3	30,8	27,4
250-160	270	130	98	755.18.20.250.0	27,9	17,9	755.18.25.250.0	34,2	21,9
250-180	274	130	105	755.18.20.250.1	27,9	20,1	755.18.25.250.1	34,2	24,6
250-200	275	130	112	755.18.20.250.2	27,9	22,4	755.18.25.250.2	34,2	27,4
250-225	270	130	120	755.18.20.250.3	27,9	25,2	755.18.25.250.3	34,2	30,8
280-180	284	139	105	755.18.20.280.0	31,3	20,1	755.18.25.280.0	38,3	24,6
280-200	291	139	112	755.18.20.280.1	31,3	22,4	755.18.25.280.1	38,3	27,4
280-225	294	139	120	755.18.20.280.2	31,3	25,2	755.18.25.280.2	38,3	30,8
280-250	289	139	130	755.18.20.280.3	31,3	27,9	755.18.25.280.3	38,3	34,2
315-200	307	150	112	755.18.20.315.0	35,2	22,4	755.18.25.315.0	43,1	27,4
315-225	310	150	120	755.18.20.315.1	35,2	25,2	755.18.25.315.1	43,1	30,8
315-250	310	150	130	755.18.20.315.2	35,2	27,9	755.18.25.315.2	43,1	34,2
315-280	309	150	139	755.18.20.315.3	35,2	31,3	755.18.25.315.3	43,1	38,3
355-225	325	165	120	755.18.20.355.0	39,7	25,2	755.18.25.355.0	48,5	30,8
355-250	328	165	130	755.18.20.355.1	39,7	27,9	755.18.25.355.1	48,5	34,2
355-280	334	165	139	755.18.20.355.2	39,7	31,3	755.18.25.355.2	48,5	38,3
355-315	335	165	150	755.18.20.355.3	39,7	35,2	755.18.25.355.3	48,5	43,1
400-225	335	180	120	755.18.20.400.0	44,7	25,2	755.18.25.400.0	54,7	30,8
400-250	350	180	130	755.18.20.400.1	44,7	27,9	755.18.25.400.1	54,7	34,2
400-280	354	180	139	755.18.20.400.2	44,7	31,3	755.18.25.400.2	54,7	38,3

# PE Boru Ek Parçaları

## Ölçüm Tabloları

### PE 100 Redüksiyon

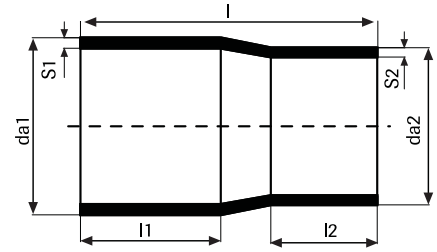
ISO 4427-3

TS EN 12201-3

TS EN 1555-3

### PE 100 Redüksiyon Ölçü Tablosu

da 1 / da 2 mm	L mm	L1 mm	L2 mm	SDR 26 - PN 6			SDR 17 - PN 10			SDR 11 - PN 16		
				Kodu	S1 mm	S2 mm	Kodu	S1 mm	S2 mm	Kodu	S1 mm	S2 mm
400-315	360	180	150	755.18.06.400.3	15,3	12,1	755.18.10.400.3	23,7	18,7	755.18.16.400.3	36,3	28,6
400-355	365	180	165	755.18.06.400.4	15,3	13,6	755.18.10.400.4	23,7	21,1	755.18.16.400.4	36,3	32,2
450-280	364	195	139	755.18.06.450.0	17,2	10,2	755.18.10.450.0	26,7	16,6	755.18.16.450.0	40,9	25,4
450-315	375	195	150	755.18.06.450.1	17,2	11,4	755.18.10.450.1	26,7	18,7	755.18.16.450.1	40,9	28,6
450-355	390	195	165	755.18.06.450.2	17,2	13,6	755.18.10.450.2	26,7	21,1	755.18.16.450.2	40,9	32,2
450-400	395	195	180	755.18.06.450.3	17,2	14,5	755.18.10.450.3	26,7	23,7	755.18.16.450.3	40,9	36,3
500-315	395	215	150	755.18.06.500.0	19,1	12,1	755.18.10.500.0	29,7	18,7	755.18.16.500.0	45,4	28,6
500-355	410	215	165	755.18.06.500.1	19,1	13,6	755.18.10.500.1	29,7	21,1	755.18.16.500.1	45,4	32,2
500-400	415	215	180	755.18.06.500.2	19,1	15,3	755.18.10.500.2	29,7	23,7	755.18.16.500.2	45,4	36,3
500-450	430	215	195	755.18.06.500.3	19,1	17,2	755.18.10.500.3	29,7	26,7	755.18.16.500.3	45,4	40,9
560-355	425	235	165	755.18.06.560.0	21,4	13,6	755.18.10.560.0	33,2	21,1	755.18.16.560.0	50,8	32,2
560-400	440	235	180	755.18.06.560.1	21,4	15,3	755.18.10.560.1	33,2	23,7	755.18.16.560.1	50,8	36,3
560-450	455	235	195	755.18.06.560.2	21,4	17,2	755.18.10.560.2	33,2	26,7	755.18.16.560.2	50,8	40,9
560-500	475	235	215	755.18.06.560.3	21,4	19,1	755.18.10.560.3	33,2	29,7	755.18.16.560.3	50,8	45,4
630-400	460	255	180	755.18.06.630.0	24,1	15,3	755.18.10.630.0	37,4	23,7	755.18.16.630.0	57,2	36,3
630-450	475	255	195	755.18.06.630.1	24,1	17,2	755.18.10.630.1	37,4	26,7	755.18.16.630.1	57,2	40,9
630-500	495	255	215	755.18.06.630.2	24,1	19,1	755.18.10.630.2	37,4	29,7	755.18.16.630.2	57,2	45,4
630-560	515	255	235	755.18.06.630.3	24,1	21,4	755.18.10.630.3	37,4	33,2	755.18.16.630.3	57,2	50,8
710-500	500	260	215	755.18.06.710.0	27,2	19,1	755.18.10.710.0	42,1	29,7			
710-560	520	260	235	755.18.06.710.1	27,2	21,4	755.18.10.710.1	42,1	33,2			
710-630	540	260	255	755.18.06.710.2	27,2	22,8	755.18.10.710.2	42,1	37,4			
800-560	530	270	235	755.18.06.800.0	30,6	21,4	755.18.10.800.0	47,4	33,2			
800-630	550	270	255	755.18.06.800.1	30,6	24,1	755.18.10.800.1	47,4	37,4			
800-710	555	270	260	755.18.06.800.2	30,6	27,2	755.18.10.800.2	47,4	42,1			
900-630	580	300	255	755.18.06.900.0	34,4	24,1	755.18.10.900.0	53,3	37,4			
900-710	585	300	260	755.18.06.900.1	34,4	27,2	755.18.10.900.1	53,3	42,1			
900-800	595	300	270	755.18.06.900.2	34,4	30,6	755.18.10.900.2	53,3	47,4			
1000-710	585	300	260	755.18.06.1000.0	38,2	27,2	755.18.10.1000.0	59,3	42,1			
1000-800	595	300	270	755.18.06.1000.1	38,2	30,6	755.18.10.1000.1	59,3	47,4			
1000-900	625	300	300	755.18.06.1000.2	38,2	34,4	755.18.10.1000.2	59,3	53,3			



### PE 100 Redüksiyon Ölçü Tablosu

da 1 / da 2 mm	L mm	L1 mm	L2 mm	SDR 9 - PN 20			SDR 7,4 - PN 25		
				Kodu	S1 mm	S2 mm	Kodu	S1 mm	S2 mm
400-315	360	180	150	755.18.20.400.3	44,7	35,2	755.18.25.400.3	54,7	43,1
400-355	365	180	165	755.18.20.400.4	44,7	39,7	755.18.25.400.4	54,7	48,5
450-280	364	195	139	755.18.20.450.0	50,3	31,3	755.18.25.450.0	61,5	38,3
450-315	375	195	150	755.18.20.450.1	50,3	35,2	755.18.25.450.1	61,5	43,1
450-355	390	195	165	755.18.20.450.2	50,3	39,7	755.18.25.450.2	61,5	48,5
450-400	395	195	180	755.18.20.450.3	50,3	44,7	755.18.25.450.3	61,5	54,7
500-315	395	215	150	755.18.20.500.0	55,8	35,2			
500-355	410	215	165	755.18.20.500.1	55,8	39,7			
500-400	415	215	180	755.18.20.500.2	55,8	44,7			
500-450	430	215	195	755.18.20.500.3	55,8	50,3			
560-355	425	235	165						
560-400	440	235	180						
560-450	455	235	195						
560-500	475	235	215						
630-400	460	255	180						
630-450	475	255	195						
630-500	495	255	215						
630-560	515	255	235						
710-500	500	260	215						
710-560	520	260	235						
710-630	540	260	255						
800-560	530	270	235						
800-630	550	270	255						
800-710	555	270	260						
900-630	580	300	255						
900-710	585	300	260						
900-800	595	300	270						
1000-710	585	300	260						
1000-800	595	300	270						
1000-900	625	300	300						

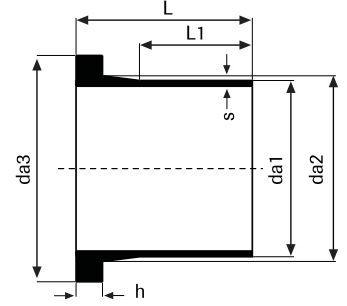
# PE Boru Ek Parçaları

## Ölçüm Tabloları

### PE 100 Flanş Adaptörü

ISO 4427-3

TS EN 12201-3



### PE 100 Flanş Adaptörü Ölçü Tablosu

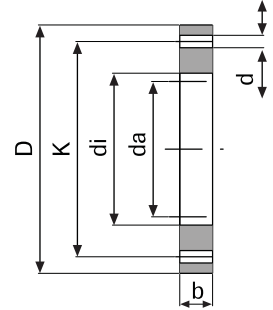
da 1 mm	da 2 mm	da 3 mm	SDR 26 - PN 6				da 3 mm	SDR 17 - PN 10				da 3 mm	SDR 11 - PN 16			
			L mm	L1 mm	h mm	s mm		L mm	L1 mm	h mm	s mm		L mm	L1 mm	h mm	s mm
20	27											48	75	41	7	2.0
25	33											58	75	41	9	2.3
32	41						68	80	44	10	2.0	68	80	44	10	3.0
40	50						78	85	49	11	2.4	78	85	49	11	3.7
50	61	82	92	55	12	2.0	88	92	55	12	3.0	88	92	55	12	4.6
63	75	91	95	61	14	2,5	102	95	61	14	3,8	102	95	61	14	5,8
75	89	111	106	70	16	2,9	122	106	70	16	4,5	122	106	70	16	6,8
90	105	128	140	103	17	3,5	138	140	103	17	5,4	138	140	103	17	8,2
110	125	148	160	117	18	4,2	158	160	117	18	6,6	158	160	117	18	10,0
125	132	148	170	125	18	4,8	158	170	125	25	7,4	158	170	125	25	11,4
140	155	178	191	130	18	5,4	188	191	130	25	8,3	188	191	130	25	12,7
160	175	201	200	147	18	6,2	212	200	147	25	9,5	212	200	147	25	14,6
180	185	201	200	130	20	6,9	212	200	130	30	10,7	212	200	130	30	16,4
200	232	256	200	132	24	7,7	267	200	132	32	11,9	267	200	132	32	18,2
225	235	256	200	138	24	8,6	267	200	138	32	13,4	267	200	138	32	20,5
250	285	309	215	130	25	9,6	320	215	130	36	14,8	320	215	130	36	22,7
280	291	309	228	145	25	10,7	320	228	145	36	16,6	320	228	145	36	25,4
315	335	365	238	150	25	12,1	370	238	150	36	18,7	376	238	150	36	28,6
355	373	415	258	165	30	13,6	430	258	165	40	21,1	436	258	165	40	32,2
400	427	465	285	182	33	15,3	481	285	182	46	23,7	487	285	182	46	36,3
450	562	520	260	150	46	17,2	531	250	150	60	26,7	547	250	150	60	40,9
500	530	570	270	170	46	19,1	586	270	170	60	29,7	609	270	170	60	45,4
560	615	671	280	180	50	21,4	687	280	180	60	33,2	726	280	180	60	50,8
630	642	671	270	170	50	24,1	687	270	170	60	37,4	726	270	170	60	57,2
710	737	776	280	180	50	27,2	802	280	180	60	42,1	796	280	180	60	64,5
800	840	882	290	190	52	30,6	909	290	190	60	47,4	903	290	190	60	72,7
900	944	982	340	240	55	34,4	1009	340	240	60	53,3	1003	340	240	60	81,8
1000	1047	1082	350	250	60	38,2	1116	350	250	60	59,3	1120	350	250	60	90,9
1200	1245	1299	400	250	70	45,9	1333	400	250	80	70,6	1334	400	250	80	109,1
1400	1455	1516	400	230	80	53,5	1540	400	230	100	82,4					
1600	1645	1716	400	230	80	61,2	1764	400	230	100	91,1					

FIRAT Ek Parça ölçü tablolarında standart gereklilikleri karşılamak koşulu ile tasarım gereği bazı değerlerde değişiklik yapılabilir.

Tablolarda yer almayan çap ve basınç sınıfları için FIRAT Altyapı Boru Pazarlama Müdürlüğü ile irtibata geçilmelidir.

## Çelik Flanş (Galvaniz Kaplı)

TS EN 1092-1



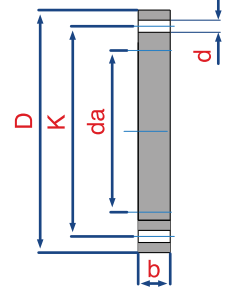
### PE 100 Çelik Flanş (Galvaniz Kaplı) Ölçü Tablosu

Çelik DN	PE		PN 6						PN 10						PN 16					
	da mm	di mm	K mm	D mm	d mm	n mm	b mm	Civata mm	K mm	D mm	d mm	n mm	b mm	Civata mm	K mm	D mm	d mm	n mm	b mm	Civata mm
15	20	28	55	80	11	4	12	M 10	65	95	14	4	14	M 12	65	95	14	4	14	M 12
20	25	34	65	90	11	4	14	M 10	75	105	14	4	16	M 12	75	105	14	4	16	M 12
25	32	42	75	100	11	4	14	M 10	85	115	14	4	16	M 12	85	115	14	4	16	M 12
32	40	51	90	120	14	4	14	M 12	100	140	18	4	16	M 16	100	140	18	4	16	M 16
40	50	62	100	130	14	4	14	M 12	110	150	18	4	16	M 16	110	150	18	4	16	M 16
50	63	78	110	140	14	4	14	M 12	125	165	18	4	18	M 16	125	165	18	4	18	M 16
65	75	92	130	160	14	4	14	M 12	145	185	18	8	18	M 16	145	185	18	8	18	M 16
80	90	108	150	190	18	4	16	M 16	160	200	18	8	20	M 16	160	200	18	8	20	M 16
100	110	125	170	210	18	4	16	M 16	180	220	18	8	20	M 16	180	220	18	8	20	M 16
100	125	135	170	210	18	4	16	M 16	180	220	18	8	20	M 16	180	220	18	8	20	M 16
125	140	158	200	240	18	8	18	M 16	210	250	18	8	22	M 16	210	250	18	8	22	M 16
150	160	178	225	265	18	8	18	M 16	240	285	22	8	22	M 20	240	285	22	8	22	M 20
150	180	188	225	265	18	8	18	M 16	240	285	22	8	22	M 20	240	285	22	8	22	M 20
200	200	235	280	320	18	8	20	M 16	295	340	22	8	24	M 20	295	340	22	12	24	M 20
200	225	238	280	320	18	8	20	M 16	295	340	22	8	24	M 20	295	340	22	12	24	M 20
250	250	288	335	375	18	12	22	M16	350	395	22	12	26	M 20	355	405	26	12	26	M 24
250	280	294	335	375	18	12	22	M 16	350	395	22	12	26	M 20	355	405	26	12	26	M 24
300	315	338	395	440	22	12	22	M 20	400	445	22	12	26	M 20	410	460	26	12	28	M 24
350	355	376	445	490	22	12	22	M 20	460	505	22	16	26	M 20	470	520	26	16	30	M 24
400	400	430	495	540	22	16	22	M 20	515	565	26	16	26	M 24	525	580	30	16	32	M 27
450	450	465	550	595	22	16	24	M 20	565	615	26	20	28	M 24	585	640	30	20	34	M 27
500	500	533	600	645	22	20	24	M 20	620	670	26	20	28	M 24	650	715	33	20	34	M 30
600	560	618	705	755	26	20	24	M 24	725	780	30	20	28	M 27	770	840	36	20	36	M 33
600	630	645	705	755	26	20	24	M 24	725	780	30	20	28	M 27	770	840	36	20	36	M 33
700	710	740	810	860	26	24	24	M 24	840	895	30	24	30	M 27	840	910	36	24	36	M 33
800	800	843	920	975	30	24	24	M 27	950	1015	33	24	32	M 30	950	1025	39	24	38	M 36
900	900	947	1020	1075	30	24	26	M 27	1050	1115	33	28	34	M 30	1050	1125	39	28	40	M 36
1000	1000	1050	1120	1175	30	28	26	M 27	1160	1230	36	28	34	M 33	1170	1255	42	28	42	M 39
1200	1200	1250	1340	1405	33	32	28	M 30	1380	1455	39	32	38	M 36	1390	1485	48	32	48	M 45
1400	1400	1460	1560	1630	36	36	32	M 33	1590	1675	42	36	42	M 39	1590	1685	48	36	52	M 45
1600	1600	1650	1760	1830	36	40	32	M 33	1820	1915	48	40	46	M 45	1820	1930	55	40	58	M 52

# PE Boru Ek Parçaları

## Ölçüm Tabloları

### Çelik Kör Flanş (Galvaniz Kaplı)



### PE 100 Çelik Kör Flanş (Galvaniz Kaplı) Ölçü Tablosu

Çelik DN	PE	PN 6						PN 10						PN 16					
	da mm	K mm	D mm	d mm	n mm	b mm	Civata mm	K mm	D mm	d mm	n mm	b mm	Civata mm	K mm	D mm	d mm	n mm	b mm	Civata mm
15	20	55	80	11	4	12	M 10	65	95	14	4	14	M 12	65	95		4	14	M 12
20	25	65	90	11	4	14	M 10	75	105	14	4	16	M 12	75	105		4	16	M 12
25	32	75	100	11	4	14	M 10	85	115	14	4	16	M 12	85	115		4	16	M 12
32	40	90	120	14	4	14	M 12	100	140	18	4	16	M 16	100	140		4	16	M 16
40	50	100	130	14	4	14	M 12	110	150	18	4	16	M 16	110	150		4	16	M 16
50	63	110	140	14	4	14	M 12	125	165	18	4	18	M 16	125	165		4	18	M 16
65	75	130	160	14	4	14	M 12	145	185	18	8	18	M 16	145	185		8	18	M 16
80	90	150	190	18	4	16	M 16	160	200	18	8	20	M 16	160	200		8	20	M 16
100	110	170	210	18	4	16	M 16	180	220	18	8	20	M 16	180	220		8	20	M 16
100	125	170	210	18	4	16	M 16	180	220	18	8	20	M 16	180	220		8	20	M 16
125	140	200	240	18	8	18	M 16	210	250	18	8	22	M 16	210	250		8	22	M 16
150	160	225	265	18	8	18	M 16	240	285	22	8	22	M 20	240	285		8	22	M 20
150	180	225	265	18	8	18	M 16	240	285	22	8	22	M 20	240	285		8	22	M 20
200	200	280	320	18	8	20	M 16	295	340	22	8	24	M 20	295	340		12	24	M 20
200	225	280	320	18	8	20	M 16	295	340	22	8	24	M 20	295	340		12	24	M 20
250	250	335	375	18	12	22	M16	350	395	22	12	26	M 20	355	405		12	26	M 24
250	280	335	375	18	12	22	M 16	350	395	22	12	26	M 20	355	405		12	26	M 24
300	315	395	440	22	12	22	M 20	400	445	22	12	26	M 20	410	460		12	28	M 24
350	355	445	490	22	12	22	M 20	460	505	22	16	26	M 20	470	520		16	30	M 24
400	400	495	540	22	16	22	M 20	515	565	26	16	26	M 24	525	580		16	32	M 27
450	450	550	595	22	16	24	M 20	565	615	26	20	28	M 24	585	640		20	34	M 27
500	500	600	645	22	20	24	M 20	620	670	26	20	28	M 24	650	715		20	34	M 30
600	560	705	755	26	20	24	M 24	725	780	30	20	28	M 27	770	840		20	36	M 33
600	630	705	755	26	20	24	M 24	725	780	30	20	28	M 27	770	840		20	36	M 33
700	710	810	860	26	24	24	M 24	840	895	30	24	30	M 27	840	910		24	36	M 33
800	800	920	975	30	24	24	M 27	950	1015	33	24	32	M 30	950	1025		24	38	M 36
900	900	1020	1075	30	24	26	M 27	1050	1115	33	28	34	M 30	1050	1125		28	40	M 36
1000	1000	1120	1175	30	28	26	M 27	1160	1230	36	28	34	M 33	1170	1255		28	42	M 39
1200	1200	1340	1405	33	32	28	M 30	1380	1455	39	32	38	M 36	1390	1485		32	48	M 45
1400	1400	1560	1630	36	36	32	M 33	1590	1675	42	36	42	M 39	1590	1685		36	52	M 45
1600	1600	1760	1830	36	40	32	M 33	1820	1915	48	40	46	M 45	1820	1930		40	58	M 52



# Avantajlar

## FIRAT PE 100 Altyapı Boru ve Ek Parça Sistemlerinin Avantajları

- Yüksek esneme kabiliyetine sahiptirler. Bu sayede montajda kolaylık sağlarlar. Kopma uzaması minimum % 350'dir.
- Yeraltı hareketlerinden etkilenmezler, kırılma özellikleri yoktur.
- Darbe dayanımı ve çatlak yayılma dirençleri yüksektir.
- İç yüzey pürüzlülükleri düşük olduğu için projelendirmede çap seçimi yapılırken önemli avantajlar sağlar.
- Denizaltında döşenmeye uygundur, deniz suyu ve deniz hareketlerinden etkilenmez.
- Birleştirme yöntemlerinden dolayı montaj firesi yoktur.
- En az 50 yıl süre ile nominal işletme basıncında sorunsuz çalışır.
- UV ışınlarına dayanıklıdır.
- Toprak yapısında bulunan ve aşındırma etkisi yapan zararlı maddelerden etkilenmezler. Bu nedenle katodik koruma yapılmasına gerek yoktur.
- Kimyasal maddelere karşı dirençlidir.
- Suyun kokusunu ve tadını değiştirmez, bu nedenle sağlığa uygundur.
- Bitki ve ağaç köklerinin boruların içine girmesi mümkün değildir.

# PE 100 Boru ve Ek Parça Birleştirme Yöntemleri

## Kaynakla Birleştirme Yöntemi

### Elektrofüzyon Kaynak

Polietilen boruların elektrofüzyon kaynak işlemi, DVS 2207 uluslararası standardına uygun olarak yapılmaktadır.

Elektrofüzyon kaynak yönteminde kaynak, manşon kısmındaki ısıtma rezistanları ile yapılır. Manşon içine borular yerleştirildikten sonra kaynak makinesinin uçları manşonun delik içerisindeki rezistans uçlarına bağlanarak rezistanslar akım ile ısıtılır. Rezistansların ısınması sonucu manşonun et kalınlığının borunun et kalınlığından daha çok olmasından dolayı boru cidarının ısı, manşon cidarının ısısından daha yüksek olur. Bu ısı farkından dolayı boru içerisinde basınç oluşur. Boru üzerindeki basınç ile boru içerisinde oluşan basınç sayesinde kaynak işlemi gerçekleşir.

Bu kaynak işlemi için kullanılan elektrofüzyon kaynak makineleri hafif olduğu için, değişken kaynak parametreleri ile kaynak yapma ve gerekirse yapılan kaynakların bilgi dökümanlarının alınmasına da olanak verirler.

- Elektrofüzyon kaynak işleminde aynı hammaddeden yapılmış borular kaynatılabilir.
- Eriyik akış hızı HDPE-elektrofüzyon birleştirme için 0.2-1.4 gr/10 dk. (190°C/5 kg) aralığındadır. Kaynak yapılacak borular ve manşonun eriyik akış hızlarının bu değerler arasında olması gerekmektedir. Aynı eriyik akış hızına sahip borular kaynak yapılabilir.
- Kaynak yapılacak alanın kötü hava koşullarından etkilenmeyecek şekilde korunması gerekmektedir. (Örneğin: Kar, yağmur, rüzgar, etkili güneş ışınları vb.)
- Kaynak yapılacak ortamın ısı 5°C ile 50°C arasında olmalıdır.
- Genel olarak elektrofüzyon kaynak makineleri üzerinde barkod okuyucular ve elektrofüzyon ek parçalar üzerinde kaynak parametrelerini içerir barkodlar bulunmaktadır. Kaynak parametreleri barkod üzerinden makineye yüklenmekle birlikte, ek parça üzerinde yazan kaynak parametreleri manuel olarak da kaynak makinesine yüklenerek kaynak yapılabilir.



### Kaynak Parametreleri

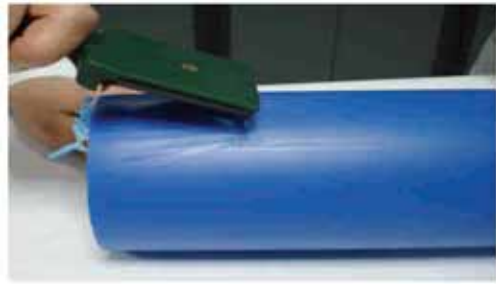
Son teknoloji kaynak makineleri üzerinde barkod okuyucu kalem bulunmaktadır. Kaynak yapılacak EF ek parçanın kaynak parametreleri barkod ya da manşon üzerinde yapışık olarak veya paketin içerisinde bulunur.

## EF Kaynak Prosedürü

**1** Boruların kaynak yapılacak uçları düz ve pürüzsüz kesilerek kaynak yapılacak ek parçanın içerisine dayanma sınırına kadar yerleştirilir ve boru üzerinde giriş sınırı işaretlenir.



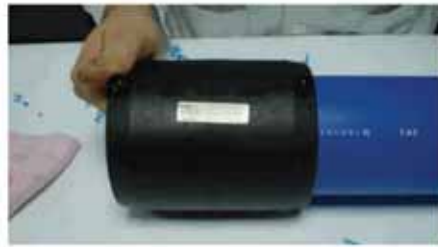
**2** Kaynak yapılacak boru yüzeyi temizlenerek kaynak öncesi raspa ile yüzey oksidasyonu alınmalıdır.



**3** Kaynak yapılacak ek parçalar ambalajından kaynak aşamasında çıkarılarak kaynak yapılacak elektrofüzyon yüzeyleri sanayi alkolü ile temizlenmeli borunun ve ek parçanın kaynak olacak yüzeyleri temizlendikten sonra elle temastan korunmalıdır.



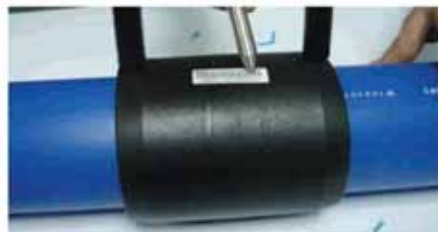
**4** Daha sonra kaynak yapılacak ek parça, borunun işaretli kısmına ek parçanın dayanma sınırına kadar yerleştirilir.



**5** Elektrofüzyon kaynak uçları yukarı gelecek şekilde boruyla birlikte düz olarak kontrol edildikten sonra sabitlenir. Kaynak makinesi soketleri; ek parçanın kaynak uçlarına yerleştirilir ve kaynağa hazır hale getirilir.



**6** Kaynak işlemi için makine hazır sinyalini verdikten sonra barkod okutularak kaynak işlemi başlatılır. Genel olarak kaynak makineleri, kaynak süresini ve voltajı ekranda göstererek kaynak işlemi otomatik olarak sonlandırır ve bitiş sinyali verir.



## PE 100 Boru ve Ek Parça Birleştirme Yöntemleri

### Alın Kaynak (Butt Welding)

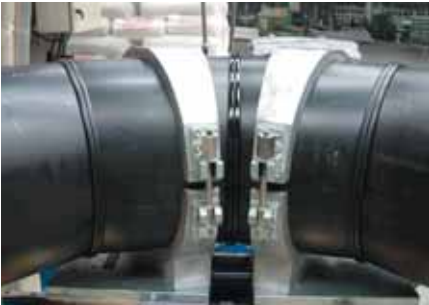
Polietilen borular, uygulanacak projenin özelliğine göre alın kaynağı yöntemi ile birleştirilmek üzere üretilebilirler. Ancak alın kaynak yöntemi ile birleştirmede çap ve et kalınlığı için teknik kısıtlamalar bulunmaktadır. Alın kaynak yöntemiye birleştirme, 50mm çaptan 2500 mm çapa ve çaplara bağlı olarak; minimum 5 mm et kalınlığından 150 mm et kalınlığına kadar yapılmaktadır. Alın kaynak işlemi DVS 2207 standardına göre yapılmaktadır.

PE boruların alın kaynağı ile birleştirilmesinde dikkat edilmesi gereken hususlar:

- Alın kaynağı yapılacak ortamın ısı 5°C'nin altında olmamalıdır.
- Birleştirilecek boruların et kalınlıkları eşit olmalı, fark bulunduğu takdirde aynı SDR grubunda iki borunun et kalınlığı farkı maksimum % 10'u geçmemelidir.
- Kaynakta kullanılacak alın kaynak makinesi sertifikalı olmalıdır.
- Kaynak işlemi başlamadan önce kaynak yüzeyleri tıraşlanarak oksidasyonu alınmalı ve kaynak yüzeylerinin tamamen birbirine teması sağlanmalıdır.
- Kaynak yapılacak yüzeyin tıraşlanmasından sonra herhangi bir nedenle kirlenmesi önlenmelidir. Tekrar kirlenme söz konusu ise tıraşlama işlemi yeniden yapılmalıdır.



- Kaynak yapılacak yüzey ütü ile ısıtılmadan önce saf alkol ile temizlenmelidir.
- Kaynak ütü sıcaklığı 200-220 °C arasında olmakla birlikte borunun üretildiği hammaddeye ve uygulama standardına göre belirlenmelidir. Et kalınlığı az olan borular için üst ısı değerleri çok olan borular için alt ısı değerleri seçilmelidir.
- Kaynak işlemi başladıktan sonra kaynak soğuma süresince boruların birleşme basınç değerleri eşit tutulmalıdır.
- Boru içerisinde oluşan hava sirkülasyonu yapılan kaynağın soğuma işlemini dengesiz olarak hızlandırdığı için kaynak esnasında boruların bir ucu kapatılmalıdır.
- Kaynak işlemine başlamadan önce makinenin ısı değerleri kontrol edilmeli ve istenen ısı değerine ulaşıldıktan 5 dakika sonra kaynak başlatılmalıdır.
- Makinenin ütü kısmı ve borunun kaynak yapılacak kısmı kaynak öncesi temizlenmelidir.
- Basınçlı içme suyu boruları için kaynak basınç testi EN 805 standardına göre yapılmaktadır.



## Kalite ve Güvence Test Yöntemleri



### Kalite ve Güvence Test Yöntemleri

PE boruların üretiminde ve kalite kontrolünde aşağıdaki standartların gerektirdiği tüm testler uygulanmaktadır. Ürünlerimiz kontrol ve deneyler tamamlandıktan ve **"FIRAT KALİTE ONAYI"** aldıktan sonra kullanıma arz edilir.

#### 1 Yoğunluk Tayini ISO 1183

Malzemenin birim hacmindeki ağırlığının tespit edilmesi amacı ile yapılır. Analitik Terazi ile malzemenin önce havada daha sonra yoğunluğu önceden bilinen sıvı içinde tartılması neticesinde hesap yöntemi ile yoğunluk bulunur.

#### 2 MFR Tayini (Melt Flow Rate-Erime Akış Hızı) ISO 1133

Malzemenin işlenmeden önce sıcaklık karşısında davranışının incelenmesi amacı ile yapılır. MFR cihazı ile yapılan testten çıkan numuneler analitik teraziyle tartılarak bulunan değerler cihaza yüklenerek gr/10 dk birimi ile sonuç tespit edilir.

#### 3 Kopma Uzaması ISO 6259

Malzemenin kopma anındaki uzama miktarının % olarak belirlendiği testtir.

#### 4 Hidrostatik Basınç Testi ISO 1167

Boruların belirlenen sıcaklık basınç ve süre içinde iç hidrostatik gerilmeye maruz bırakıldığı testtir.

#### 5 Pigment Dispersiyonu ISO 18553

Malzemenin yapısındaki homojen pigment dağılımının incelenmesi amacı ile yapılır. 10-15 µm kalınlığında alınan mikrotom kesit mikroskop altında incelenir.

#### 6 Karbon Siyahı Miktar Analizi ISO 6964

Boru gövdesinin UV ışınlarına mukavemetinin sağlanması için yapısında bulunan karbon miktarının % olarak tespit edilmesi amacı ile yapılır.

Azot gazı ile yüksek ısı fırınında yakılan numunede yanmayan kısım olan karbonun miktarı % olarak hesaplanır.

#### 7 OIT Tayini (Termal Kararlılık) EN 728 / ISO 11357-6

Borunun termal ve oksijen etkisi şok şartlandırma yapılarak bozulma süresi tespit edilir.

### Kalite Testleri

FIRAT, Türkiye'nin ilk TÜRKAK akreditasyonuna sahip kalite, kontrol ve test laboratuvarlarına sahiptir.



Basınç Testi



Yoğunluk Testi



Erime Akış Hızı (MFR) Testi



Karbon Siyah Miktarı Testi



Tane İriliği Testi



K Sayısı Tayini Testi

## Polietilen Boru ve Bağlantı Parçaları Teknik Şartnamesi (Taslak)

### 1.0 KAPSAM

1.1 Bu teknik şartname basınçlı su taşınmasında kullanılan polietilen borulara ve ek parçalara ait özellikleri kapsar.

### 2.0 HAMMADDE ÖZELLİKLERİ

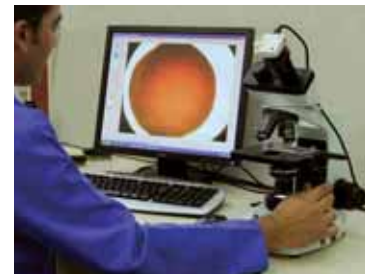
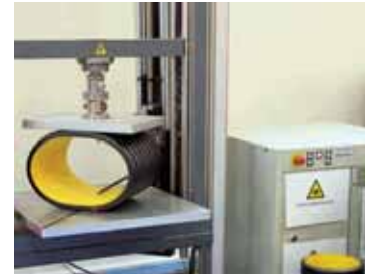
- 2.1 Boru ve ek parça üretiminde kullanılacak hammadde PE 100 sınıfı hammadde olmalıdır.
- 2.2 Hammaddenin MRS değeri 10 MPa çevre gerilmesi minimum 8 N/mm<sup>2</sup> olmalıdır.
- 2.3 Yoğunluk ISO 1183 standardına test edildiğinde minimum 930 gr/cm<sup>3</sup> olmalıdır.
- 2.4 Eriyik Akış Hızı ISO 1133 standardına göre 190°C/5kg'da 0,2-1,4 gr/10dk aralığında olmalıdır.
- 2.5 Kopma uzaması ISO 6259 standardına göre min % 350 olmalıdır.
- 2.6 Oksidasyon süresi EN 728 standardına göre test edildiğinde 200°C'de minimum 20dk olmalıdır.

### 3.0 BORU VE EK PARÇA ÖZELLİKLERİ

- 3.1 PE 100 hammaddeden üretilen ek parçalar enjeksiyon kalıplama veya alın kaynak yöntemi ile üretilebilir. Her iki yöntemle üretilmiş ek parçalar TS EN 12201-3 standardı gereklerini karşılamalıdır.
- 3.2 Boru ve ek parçalarda renk göz ile kontrol edildiğinde gövdenin her yerinde görünüm homojen olmalıdır.
- 3.3 Boru ve ek parçaların iç ve dış yüzeyi pürüzsüz olmalı; çukurlar, boşluklar, derin iz ve çizikler gibi kusurlar olmamalıdır.
- 3.4 Boru ve ek parçaların ölçü ve toleransları TS EN 12201-2 ve TS EN 12201-3 standartlarına uygun olmalıdır.
- 3.5 Boru ve ek parçalar fizyolojik ve toksikolojik bakımdan sağlığa uygun; içinden geçecek suyun kokusunu ve tadını bozmayacak özellikte olacaktır. Sağlık Bakanlığı veya Avrupa'da faaliyet gösteren bağımsız laboratuvar raporları ile ispatlanmalıdır.
- 3.6 Elektrofüzyon kaynak ile birleştirilecek ek parçaların üzerinde kaynak parametrelerini içeren barkod etiketi bulunmalıdır.

### 4.0 KALİTE BELGE VE SERTİFİKALARI

- 4.1 Üretici firmalar PE boru ve ek parçalarını da kapsayan ISO 9001 ve ISO 14001 belgelerini ihale makamına teklif dosyası ile sunmalıdır.
- 4.2 PE 100 borular TS EN 12201-2 standartlarına, ek parçalar TS EN 12201-3 standartlarına uygun olarak üretilmeli; üretici firmalar teklif sürecinde yukarıda numaraları verilen vize tarihi güncel TS belgelerini de teklif dosyası ile sunmalıdır.



## Kalite Belgelerimiz





**POLİETİLEN Boru ve Ek Parçaları, ulusal ve uluslararası geçerliliği olan kalite sertifikalarına ve III. taraf gözetim şirketleri tarafından verilen raporlara sahiptir.**

- TSE - Türk Standartları Enstitüsü (Türkiye) 
- DVGW (Almanya) 
- SKZ (Almanya) 
- SABS (Güney Afrika) 
- BDS (Bulgaristan) 
- EMI (Macaristan) 
- GOST (Ukrayna) 
- AVIZ TEHNIC (Romanya) 
- GOST (Rusya) 
- ZIK (Hırvatistan) 



**SABS**



**PCC**

## FIRAT'ın İhracat yaptığı ülkeler

### FIRAT'ın ihracat yaptığı ülkeler

Afganistan	Hindistan	Nijerya
Almanya	Hollanda	Özbekistan
Arnavutluk	Irak	Pakistan
Azerbaycan	İngiltere	Polonya
Bahreyn	İran	Portekiz
Bangladeş	İspanya	Romanya
Belarus	İsveç	Rusya
Belçika	İtalya	Sırbistan
Beyaz Rusya	İzlanda	Slovakya
Birleşik Arap Emirlikleri	K.K.T.C	Slovenya
Bosna	Karadağ	Sudan
Brezilya	Katar	Surinam
Bulgaristan	Kazakistan	Suriye
Cezayir	Kenya	Sri Lanka
Çek Cumhuriyeti	Kirgizistan	Suudi Arabistan
Çin	Komor Adaları	Tacikistan
Ermenistan	Kosova	Tanzanya
Etiyopya	Kuveyt	Tunus
Fas	Letonya	Türkmenistan
Finlandiya	Libya	Ukrayna
Fransa	Lübnan	Ürdün
Gabon	Macaristan	Venezuela
Gambiya	Makedonya	Yemen
Gana	Malta	Yeni Zelanda
Güney Afrika	Mısır	Yunanistan
Gürcistan	Moğolistan	
Hırvatistan	Moldova	